



USS

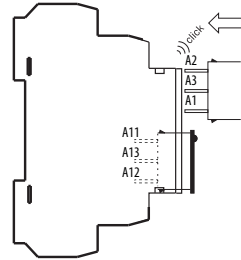
Ovládacie a signalizačné moduly



Charakteristika

- určené pre spínanie, ovládanie a signalizáciu pomocných a silových obvodov
- nové inovatívne riešenie pôvodných ovládacích a signalizačných modulov OS
- USS - "Urob si sám" = do základného modulu je možné "nacvaknúť" rôzne typy spínačov a signalizačných jednotiek
- jednotky sa dodávajú samostatne, jednotlivé konfigurácie si prevádza užívateľ
- 15 typov jednotiek: spínače, prepínače, tlačidlá, presvetlené spínače, rôznofarebné signálky vrátane blikajúcich
- jednotky sú meniteľné i do budúca (napr. pri zmene aplikácie, rozšírení prevádzky...)
- do jedného modulu je možné osadiť až 2 pozície jednotiek (napr. 2x prepínač, 2x signálka - alebo ich kombinácie) = oproti konkurencii úspora miesta v rozvádzači
- v provedenie 1-MODUL (90 x 17.6 x 64 mm), upevnenie na DIN lištu
- rozsah pracovných teplôt prístroja -20.. +55 °C
- strmeňové svorky, skrutka M3 kombinovaná hlava, pozidrive 1

Spôsob montáže



Obsadenie pozícií:

Pri obsadení len jednej pozície pri module USS-ZM je nutné druhú pozíciu prekryť záslepkou USS-00.

Pri montáži je nutné úplne docvaknúť ako vypínač tak aj kontrolku do modulu USS-ZM. V prípade nedokonalého spojenia modulov USS-ZM a USS-01-15 hrozí nedostatočné spojenie a následne vznik prechodových odporov.

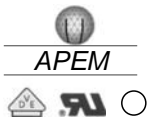
Demontáž modulov USS:

Následnú demontáž modulov USS nedoporučujeme, pretože po zložení prístroja je tento pevne prepojený a môže prísť k poškodeniu jak krabičky tak samotných spínačov alebo kontroliek.

Poznámka: pri záťaži nad 300 VA je potrebné zaistiť dostatočné chladenie.

Laserový popis

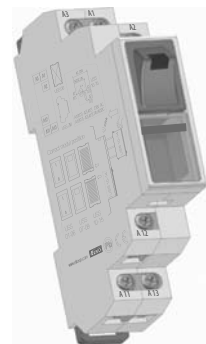
max. počet znakov



Spínacie jednotky (01-09) pochádzajú od renomovanej francúzskej firmy APEM. Kvalita spínačov je zaručená dlhoročnými skúsenosťami v odbore (od roku 1952) a svetovo uznávanými certifikátmi VDE a UL. Jedinečný spínací mechanizmus zaručuje dlhodobú životnosť spínania pri stálych parametroch.

Prepínače a tlačidlá označíme laserovým popisom pri odbere min 50 ks výrobkov USS.

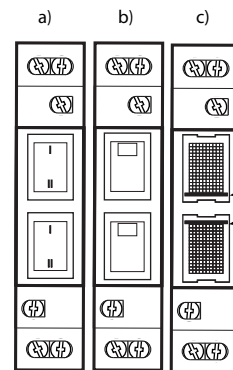
Príklad objednania



USS-ZM + USS-07 + USS-11

Zostavte si vlastný prístroj USS - jednoduché a inteligentné riešenie!

Orientácia spínačov prepínačov a kontroliek v moduloch USS-ZM

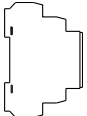



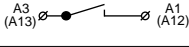
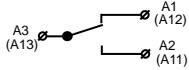
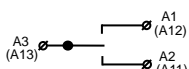
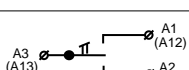
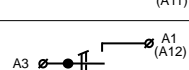
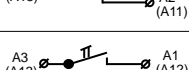
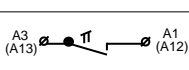

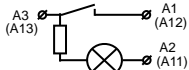



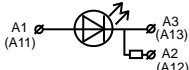
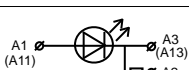

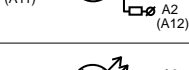

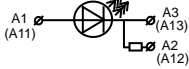


Z dôvodu správnej funkčnosti modulov USS je dôležité dodržanie správnej orientácie spínačov, prepínačov a kontroliek.

a) Správna orientácia spínačov a prepínačov platí pre typy USS-01-06.

b) Správna orientácia presvetlených spínačov USS-07-09.

c) Správna orientácia kontroliek USS-10-15. Výstupok je nutné smerovať k stredu.

a		b	c
	USS-ZM		x
	USS-00	x	x
a/I. 	USS-01		6 A / 250 V
	USS-02		8 A / 250 V
	USS-03		6 A / 250 V
	USS-04		6 A / 250 V
	USS-05		6 A / 250 V
	USS-06/S		8 A / 250 V
	USS-06/R		8 A / 250 V
a/II. 	USS-07		10 A / 250 V
	USS-08		10 A / 250 V
	USS-09		10 A / 250 V
a/III. 	USS-10		A1-A2, AC 250 V A1-A3, AC/DC 24 V
	USS-11		A1-A2, AC 250 V A1-A3, AC/DC 24 V
	USS-12		A1-A2, AC 250 V A1-A3, AC/DC 24 V
	USS-13		A1-A2, AC 250 V A1-A3, AC/DC 24 V
	USS-14		A1-A2, AC 250 V A1-A3, AC/DC 24 V
	USS-15		A1-A2, AC 250 V A1-A3, AC/DC 24 V

A1 (A11)
A3 (A13)
A2 (A12)

a) Názov

USS-ZM - základný modul (krabička so svorkami a kontaktami)

USS-00 - záslepka - slúži pre zaslepenie neobsadenej pozície jednotky v prednom paneli modulu USS. Farba: sivá, RAL7035 (ako krabička). Rozměr: 21 x 15 x 7 mm.

a/I. SPÍNAČE, PREPÍNAČE, TLAČIDLÁ - majú nízky zdvih a veľkoplošný hmatník. Svojím prevedením a spínacím mechanizmom spĺňajú vysoké nároky na početnosť spínania a kvalitu kontaktov. Rozměr: 21 x 15 x 20 mm.

USS-01 - spínač

USS-02 - prepínač

USS-03 - prepínač so strednou polohou

USS-04 - prepínač + tlačidlo so strednou polohou

USS-05 - prepínacie tlačidlo so strednou polohou

USS-06/S - tlačidlo spínacie

USS-06/R - tlačidlo rozpínacie

a/II. SPÍNAČE S DÚTNAVKOU - zahrňujú v jednej jednotke spínač aj signalizáciu. Signalizácia je riešená dútnavkou v kolíske spínača a to vrátane predradného odporu. Je možné zapojiť ju pre trvalú indikáciu alebo prerušovanú práve kontaktom spínača. Farby: červená, zelená, žltá. Napájacie napätie signálky: AC 250 V. Rozměr: 21 x 15 x 20 mm.

USS-07 - spínač s dútnavkou (červená)

USS-08 - spínač s dútnavkou (zelená)

USS-09 - spínač s dútnavkou (žltá)

a/III. SIGNÁLKA TRVALO SVIETIACA A SIGNÁLKA BLIKACIA - vysokú svetivosť zaisťuje SMD LED dióda, ktorá rovnomerne presvetľuje svojou farbou celú plochu črejš signálky. Signálku je možné napájať ako napätím AC 230 V, tak aj AC/DC 24 V s minimálnym príkonom. Červená sig. je dodávaná aj v blikacej verzii - jednotka: 14. Farby: červená, zelená, žltá, biela, modrá. Nap. napätie signálky: AC 230 V a AC/DC 24 V. Rozměr: 21 x 15 x 14 mm.

USS-10 - signálna LED (červená)

USS-11 - signálna LED (zelená)

USS-12 - signálna LED (žltá)

USS-13 - signálna LED (biela)

USS-14 - signálna LED blikacia (červená)

USS-15 - signálna LED (modrá)

b) Zapojenie

c) U spínačov - menovitý prúd / napätie

U signálok - napájacie napätie

Varovanie

Prístroj je konštruovaný pre pripojenie do 1-fázovej siete striedavého napätia alebo do obvodu AC/DC 24 V a musí byť inštalovaný v súlade s predpismi a normami platnými v danej krajine. Inštaláciu, pripojenie, nastavenie a obsluhu môže realizovať iba osoba s odpovedajúcou elektrotechnickou kvalifikáciou, ktorá sa dokonale zoznámila s týmto návodom a funkciou prístroja. Pre správnu ochranu prístroja musí byť predradený odpovedajúci istiaci prvok. Pred začatím inštalácie sa bezpečne uistite, že zariadenie nieje pod napätím a hlavný vypínač je v polohe „VYPNUTÉ“. Neinštalujte prístroj ku zdrojom nadmerného elektromagnetického rušenia. Správnu inštaláciou prístroja zaistíte dokonalú cirkuláciu vzduchu tak, aby pri trvalej prevádzke a vyššej okolitej teplote nebola prekročená maximálna ovolená pracovná teplota prístroja. Pre inštaláciu a nastavenie použite skrutkovač šírky cca 2 mm. Majte na pamäti, že sa jedná o plne elektronický prístroj a podľa toho tak k montáži pristupujte. Bezproblémová funkcia prístroja je tiež závislá na predchádzajúcom spôsobe prepravy, skladovania a zaobchádzania. Pokiaľ objavíte akékoľvek známky poškodenia, deformácie, nefunkčnosti alebo chýbajúci diel, neinštalujte tento prístroj a reklamujte ho u predajcu. Výrobok je možné po ukončení životnosti demontovať, recyklovať, prípadne uložiť na zabezpečenú skládku.