



CRM-47

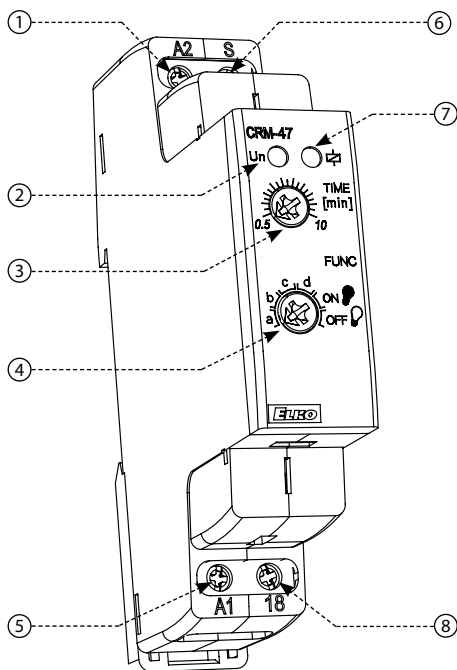
Automat programabil pentru scări



Caracteristici

- Automatele pentru scări permit oprirea întârziată a iluminatului pe scări, coridoare, intrări, zone comune sau pentru funcționarea întârziată a ventilatoarelor în toalete sau băi.
- Automatul inteligent pentru scări oferă posibilități de aplicare similare ca și CRM-4, în cazul funcțiilor a, b, întârzierea în curs poate fi prelungită prin apăsarea repetată și scurtă a butonului (butoanelor) de control. Fiecare apăsare scurtă înmulțește timpul setat de potențiomtru. Valoarea maximă a acestei întârzieri prelungite va fi întotdeauna de 30 de minute, indiferent de numărul de apăsări.
- Pe de altă parte, printr-o apăsare lungă (>2 s) se poate dezactiva și opri prematur întârzierea în curs.
- Intrare de control cu o capacitate de încărcare de până la 100 mA (lumini de control, LED în buton etc.).
- Funcții (selectabile prin comutatorul rotativ de pe panoul frontal):
 - a - automat pentru scări, programabil cu semnalizare înainte de oprire
 - b - automat pentru scări, programabil fără semnalizare înainte de oprire
 - c - releu de impulsuri (prin apăsare pornește, prin apăsare oprește)
 - d - releu de impulsuri cu adăugarea temporizării
 ON (pornit permanent) - de exemplu, la curățenie, la mutare
 OFF (deconectat permanent) - de exemplu, la schimbarea corpurilor de iluminat
- Funcția ZERO CROSS: cuplează contactul de ieșire la trecerea tensiunii prin zero.
- Temporizare reglabilă (t) 0,5 - 10 m.
- Rezistă la vârfurile de curent de până la 80 A.
- Conexiune cu 3 sau 4 fire (intrarea S poate fi controlată prin potențialele A1 sau A2).

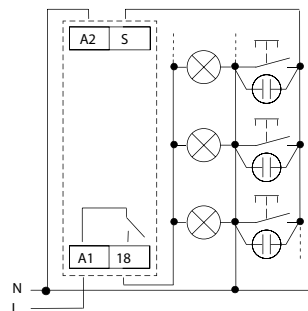
Descriere



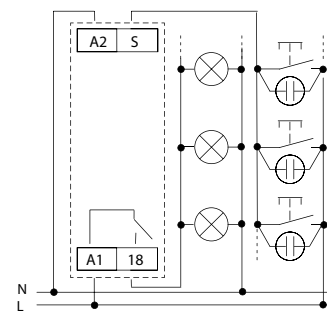
1. Borna tensiunii de alimentare (A2)
2. Indicarea tensiunii de alimentare
3. Setarea timpului de întârziere
4. Setarea funcției
5. Borna tensiunii de alimentare (A1)
6. Intrare de control (S)
7. Indicarea stărilor de funcționare
8. Contact de ieșire (18)

Conexiune

Conexiune cu 3 fire



Conexiune cu 4 fire



Parametri tehnici

Alimentare

Terminalele pentru alimentare:	A1-A2
Tensiunea de alimentare:	AC 230 V (50-60 Hz)
Consum (max.):	3 VA/1.6 W
Tol. la tensiunea de alimentare:	-15 %; +10 %

Circuitul de temporizare

Număr de funcții:	6
Întârzierea (t):	0.5 - 10 m (prog. 30 m)
Setări de timp:	comutator rotativ
Abaterea orară:	5 % - reglare mecanică
Sensibilitatea repetărilor:	0.2 % - reglaj stabil
Coefficient de temperatură:	0.01 %/°C, la = 20 °C

Ieșiri

Număr de contacte:	1x comutator (AgSnO ₂); potențial de comutare "A1"
Curentul evaluat:	16 A/AC1
Comutarea ieșirii:	4000 VA/AC1, 384 W/DC1
Varful de curent:	30 A/< 3 s
Tensiunea comutată:	250 V AC/24 V DC
Puterea maximă disipată:	1.2 W
Durata de viață mecanică:	10.000.000 acționări
Durata de viață electrică (AC1)*:	100.000 acționări

Control

Tensiunea de control:	AC 230 V (50-60 Hz)
Consum max.:	4.5 VA/0.3 W
Lămpi glimm:	Da
Max. Curent pentru conectarea lampilor:	100mA
Terminele de comandă:	A1-S nebo A2-S
Lungimea impulsului:	min. 40 ms / max. Nelimitat
Timpul de resetare:	max. 320 ms

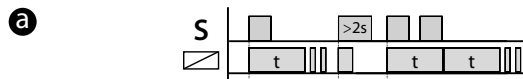
Alte informații

Temperatura de operare:	-20 .. +55 °C
Temperatura de stocare:	-30 .. +70 °C
Poziția de operare:	orice poziție
Fixare:	Șină DIN EN 60715
Gradul de protecție:	IP40 din panoul frontal / terminalele IP20
Categoria de supratensiune:	III.
Nivelul de poluare:	2
Secțiunea conductorului - completă/sărat cu goli (mm ²):	max. 1x 2.5, 2x 1.5/ max. 1x 2.5
Dimensiuni:	90 x 17.6 x 64 mm
Masa:	55 g
Standarde:	EN 61812-1

* Pentru sarcini mai mari și comutări frecvente se recomandă întărirea contactului releului cu un contactor de putere (de exemplu, cu contactorul din seria VSxxx).

Funcționare

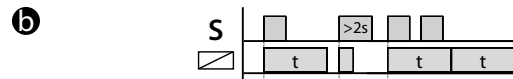
LED-ul roșu clipește atunci când comutați între funcții.



Automat pentru scări, programabil cu semnalizare înainte de deconectare

Dispozitivul cronometrează timpul setat, 30 și 40 de secunde înainte de expirarea timpului informează că se apropie oprirea, prin clipirea lămpii de două ori. Prin apăsarea scurtă și repetată a butonului, intervalul de timp poate fi prelungit.

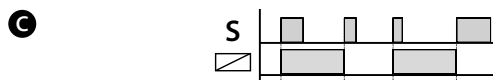
Funcție adecvată pentru sarcini rezistive (de exemplu, becuri).



Automat pentru scări, programabil fără semnalizare înainte de deconectare

Dispozitivul cronometrează timpul setat fără a clipi la sfârșitul intervalului. Prin apăsarea scurtă și repetată a butonului, intervalul de timp poate fi prelungit.

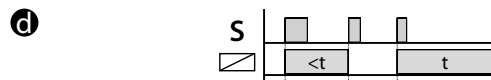
Funcția este potrivită pentru sarcinile care nu suportă porniri și opriri frecvente (de exemplu, lămpi fluorescente cu economie de energie, becuri LED).



Releu de impulsuri (prin apăsare pornește, prin apăsare oprește)

Prin apăsarea butonului releu de ieșire cuplează, iar prin reapăsarea acestuia decuplează.

Această funcție este destinată în special pentru locurile în care se dorește o iluminare de lungă durată (fără temporizare) și în care dispozitivul este controlat din mai multe locuri (de exemplu, în clădirile administrative).



Releu de impulsuri cu întârziere

Apăsarea butonului activează/dezactivează ieșirea. Dacă ieșirea nu este oprită pe perioada de timp „t” setată, aceasta va fi oprită automat după expirarea timpului.

Această funcție este potrivită pentru locurile în care se uită adesea să stingă lumina (de exemplu, toalete, coridoare, pivnițe).

Avertizare

Dispozitivul este constituit pentru racordare la rețea de tensiune monofazată AC 230 V și trebuie instalat conform instrucțiunilor și a normelor valabile în țara respectivă. Instalarea, racordarea, exploatarea o poate face doar persoana cu calificare electrotehnică, care a luat la cunoștință modul de utilizare și cunoaște funcțiile dispozitivului. Dispozitivul este prevăzut cu protecție împotriva vârfurilor de supratensiune și a întreruperilor din rețeaua de alimentare. Pentru asigurarea acestor funcții de protecție trebuie să fie prezente în instalație mijloace de protecție compatibile de nivel înalt (A, B, C) și conform normelor asigurată protecția contra perturbațiilor ce pot fi datorate de dispozitivele conectate (contactoare, motoare, sarcini inductive). Înainte de montarea dispozitivului vă asigurați că instalația nu este sub tensiune și întrerupă-torul principal este în poziția „DECONNECTAT”. Nu instalați dispozitivul la instalații cu perturbații electromagnetice mari. La instalarea corectă a dispozitivului asigurați o circulație ideală a aerului astfel încât, la o funcționare îndelungată și o temperatură a mediului ambiant mai ridicată să nu se depășească temperatura maximă de lucru a dispozitivului. Pentru instalare folosiți șurubelnița de 2 mm. Aveți în vedere că este vorba de un dispozitiv electronic și la montarea acestuia procedați ca atare. Funcționarea fără probleme a dispozitivului depinde și de modul în care a fost transportat, depozitat. Dacă descoperiți existența unei deteriorări, deformări, nefuncționarea sau lipsa unor părți componente, nu instalați acest dispozitiv și reclamați-l la vânzător. Dispozitivul poate fi demontat după expirarea perioadei de exploatare, reciclat și după caz depozitat în siguranță.

Tipul sarcinii

Mat. contactelor AgNi,
contacte 16A

AC5a
necompensata

230V / 3A (690VA)

AC5a
compensata

x

Tipul sarcinii

Mat. contactelor AgNi,
contacte 16A