

ELKO EP Germany GmbH

Minoritenstr. 7
 50667 Köln
 Deutschland
 Tel: +49 (0) 221 222 837 80
 E-mail: elko@elkoep.de
 www.elkoep.de

Made in Czech Republic

02-188/2016 Rev.: 0

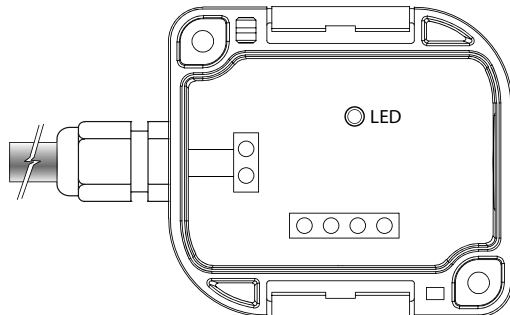
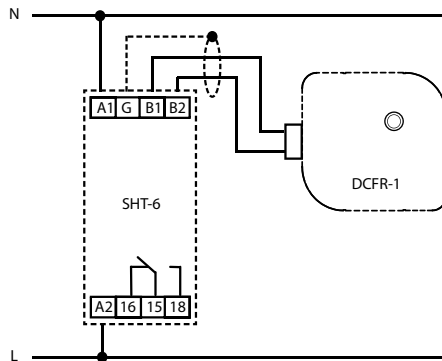

DCFR-1
Empfänger DCF 77

Eigenschaften

- universelles DCF Modul, zur Steuerung der Zeitschaltuhr SHT-6 oder anderen Geräten
- für den Außengebrauch geeignet (IP65 Schutz)
- Zweileiter-Anschlusstechnik - Polaritätsunabhängig!
- Kabellänge von bis zu 100 Metern
- optische Anzeige für die einwandfreie Funktion des Moduls

Beschreibung

Verbindung
mit SHT-6
(max. 100 m)


Verbindung mit SHT-6


Bei der Benutzung von abgeschirmtem Kabel ist es notwendig die Abschirmung mit der Anschlussklemme G zu verbinden.

Technische Parameter
DCFR-1

Verbindung:	Doppelleiter
Max. Leiterquerschnitt:	2.5 mm ²
Max. Spannung in den Leitungen:	10 V
Indikatorfunktion:	LED rot

Andere Informationen

Lagertemperatur:	-30.. +70 °C
Schutzgrad:	IP65
Maße:	98 x 62 x 34 mm
Gewicht:	110 g
Betriebsposition:	senkrecht zur Empfangsrichtung
Versorgungsbereich:	ca. 1500 km von Frankfurt am Main

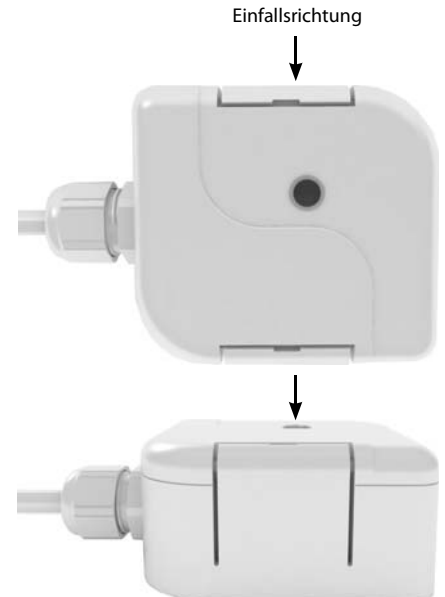
Installation

Zur Montage von DCFR-1 ist es notwendig einen angemessenen Ort im Freien auszuwählen. Am besten an einer Fassade oder unter dem Dach. Denken Sie daran die richtige Richtung einzuhalten unabhängig vom Signalempfang.

DCFR-1 muss so weit wie möglich von den folgenden Geräten entfernt installiert werden (mind. 3 m):

- Metallkonstruktion
- elektrische Schaltanlagen
- TV Receiver, Monitore, Laptops
- Rundfunk und andere ähnliche Geräte

WARNUNG: DCFR-1 ist elektrisch verbunden mit den Versorgungsstromkreisen SHT-6 - bei der Installation des Anschlusskabels ist es notwendig ausreichend Isolationschutz bereitzustellen.


Funktion

DCFR-1 wurde zum Empfangen und Dekodieren des Signals DCF-77 designed. Die einwandfreie Funktion wird durch das rote Blinken des LEDs in einem Abstand von 1 Sekunde angegeben.

Achtung

Installation und Verbindung sollten ausschliesslich von einem qualifizierten Installateur oder Elektriker durchgeführt werden, der vollständig mit den Anweisungen und Funktionen des Gerätes vertraut ist. Stellen Sie vor Beginn der Installation sicher, dass das Gerät abgeschaltet ist und sich der Hauptschalter in der AUS-Position befindet. Für die Installation und Einstellung benutzen Sie einen Schraubendreher cca 2 mm. Das Gerät ist vollelektronisch - die Installation sollte diesem Umstand angemessen durchgeführt werden. Eine problemlose Funktion hängt auch von der Art des Transports, Lagerung und Umgang ab. Im Falle eines Zeichens von Zerstörung, Deformation, Fehlfunktion oder fehlenden Teilen, installieren Sie nicht und benachrichtigen Sie ihren Verkäufer. Es ist möglich das Gerät nach seiner Lebensdauer abzumontieren, zu recyceln oder in einer Mülldeponie einzulagern.