

ELKO EP ESPAÑA S.L.

C/ Josep Martinez 15a, bj
07007 Palma de Mallorca
España
Tel.: +34 971 751 425
e-mail: info@elkoep.es
www.elkoep.es

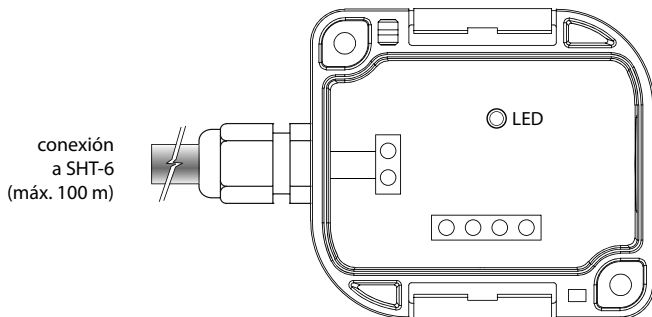
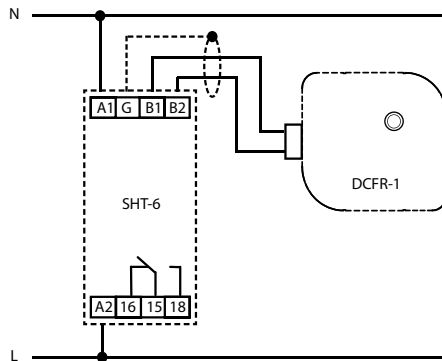
Made in Czech Republic

02-188/2016 Rev.: 0


DCFR-1
Receptor DCF 77

Característica

- módulo universal DCF, para sincronización del reloj programable SHT-6, u otros equipos
- en caja estanca (protección IP65)
- conexión de 2 cables - sin importancia de polaridad!
- longitud del cable hasta 100 m
- indicación visual del correcto funcionamiento del módulo

Descripción del dispositivo

Conexión con SHT-6


En caso de uso de un cable blindado debe conectarse el aislamiento al terminal G.

Especificaciones
DCFR-1

Conexión:	2 conductos
Sección máx. de conexión:	2.5 mm ²
Tensión máx. en conductos:	10 V
Indicador de función:	LED rojo

Más información

Temperatura de funcionamiento:	-30.. +70 °C
Grado de protección:	IP65
Dimensiones:	98 x 62 x 34 mm
Peso:	110 g
Posición de funcionamiento:	perpendicular a la dirección de recepción
Rádío de alcance de la señal:	cca 1500 km desde Frankfurt / Main -Alemania

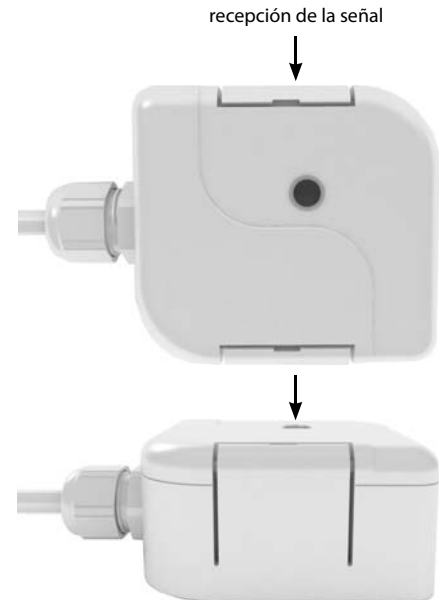
Instalación

Para el montaje de DCFR-1 se debe seleccionar un lugar apropiado en el exterior, preferiblemente en una pared o bajo el techo, de modo que se mantenga la dirección correcta de DCF77 señal de recepción.

DCFR-1 debe instalarse lo más lejos posible (al menos 3 metros) de los siguientes equipos:

- estructuras metálicas
- cuadros eléctricos
- TV receptores, monitores, ordenadores
- transmisores de radio y dispositivos similares.

ADVERTENCIA: DCFR-1 está galvánicamente conectado a los circuitos de la alimentación del SHT-6 - al instalar el cable de la alimentación es necesaria garantizar un aislamiento adecuado!


Función

DCFR-1 se utiliza para recibir y decodificar la señal DCF-77. La función correcta se indica mediante un LED rojo parpadeando en intervalos de 1s.

Advertencia

Instalación y conexión pueden ser realizadas por un electricista calificado, que ha entendido estas instrucciones y las funciones del dispositivo. Antes de iniciar la instalación, asegúrese de que el dispositivo no está bajo la alimentación y el interruptor principal está en la posición „OFF“. Para la instalación y el ajuste la instalación y el ajuste unos 2 mm. Tenga en cuenta que el dispositivo es instrumento totalmente electrónico, y accede en consecuencia a la instalación. La función correcta del dispositivo depende también de transporte, almacenamiento y manipulación. Si usted nota cualquier daño, deformación, mal funcionamiento o la parte faltante, no instale este dispositivo y reclámelo al vendedor. El producto debe ser manejado al final de la vida como los residuos electrónicos.