



HRN-33 HRN-63
HRN-34 HRN-64
HRN-35 HRN-67
HRN-37

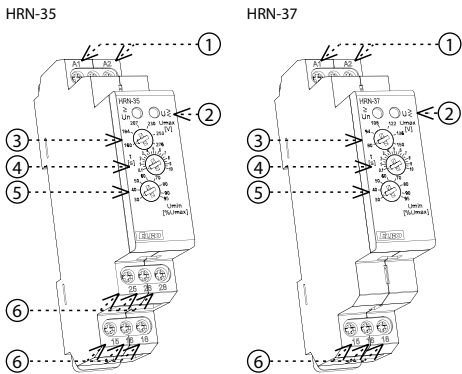
Реле контроля напряжения



Характеристика

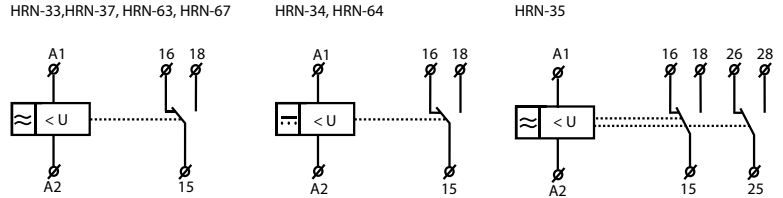
- служит для контроля напряжения питания у эл.потребителей склонных к толерантности напряжения, защита оборудования перед повышением / понижением напряжения...
- различия между HRN-3х и HRN-6х - см. графики и описаний функций
- HRN-33, HRN-63
 - контролирует напряжение в диапазоне AC 48 - 276 V
 - может контролировать уровень повыш./пониж. напряжения самостоятельно
- HRN-34, HRN-64
 - как HRN-33, но с диапазоном уровня контролируемого напряжения DC 6 - 30 V
 - для контроля напряжения аккумуляторных цепей (24 V)
- HRN-35
 - как HRN-33, но с независимыми выходными реле для каждого уровня напряжения
 - таким образом можно коммутировать на каждом уровне другую нагрузку
- HRN-37, HRN-67
 - контролирует напряжение в диапазоне AC 24 - 150 V
 - может контролировать уровни отдельно
- все типы имеют настраиваемую задержку 0 - 10 с (для элиминации кратковрем.скачков и пиков напряжения)
- нижний уровень напряжения (Umin) настраивается в % от величины верхнего уровня (Umax)
- 3-режимная индикация парой LED диодов указывает нормальное состояние и 2 ошибочных состояния
- питание реле с контролируемого напряжения (измеряет и уровень собственного напряжения)
- однофазное исполнение, 1-МОДУЛЬ, крепление на DIN рейку

Описание устройства

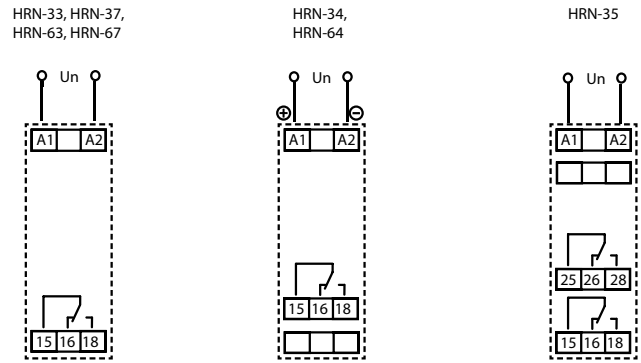


1. Клеммы питания / контроля напряжения
2. Индикация состояния выхода
3. Настройка верхнего уровня Umax
4. Настройка времени задержки
5. Настройка нижнего уровня Umini
6. Выходные контакты

Схема



Подключение



Индикация LED

<p>HRN-33, HRN-37</p> <p>Нормальное состояние $U_{min} < U_n < U_{max}$ Зеленый LED = ON, Красный LED = OFF</p> <p>Над Umax (повыш.напряж.) Под Umin (снижение напряж.) $U_n > U_{max}$ или $U_n < U_{min}$ Зеленый LED = ON, Красный LED = ON</p>	<p>HRN-34</p> <p>Нормальное состояние $U_{min} < U_n < U_{max}$ Зеленый LED = ON, Красный LED = OFF</p> <p>Над Umax (повыш.напряж.) Под Umin (снижение напряж.) $U_n > U_{max}$ или $U_n < U_{min}$ Зеленый LED = OFF, Красный LED = ON</p>
<p>HRN-63, HRN-67</p> <p>Над Umax (повыш.напряж.) $U_n > U_{max}$ Зеленый LED = ON, Красный LED = ON</p> <p>Под Umin (снижение напряж.) $U_n < U_{min}$ Зеленый LED = ON, Красный LED = OFF</p>	<p>HRN-64</p> <p>Над Umax (повыш.напряж.) $U_n > U_{max}$ Зеленый LED = OFF, Красный LED = ON</p> <p>Под Umin (снижение напряж.) $U_n < U_{min}$ Зеленый LED = ON, Красный LED = OFF</p>
<p>HRN-35</p> <p>Нормальное состояние $U_{min} < U_n < U_{max}$ Зеленый LED = ON, Красный LED = OFF</p> <p>Над Umax (повыш.напряж.) $U_n > U_{max}$ Зеленый LED = ON, Красный LED = ON</p> <p>Под Umin (снижение напряж.) $U_n < U_{min}$ Зеленый LED = OFF, Красный LED = ON</p>	

	HRN-33 / HRN-63	HRN-34 / HRN-64	HRN-35	HRN-37 / HRN-67
--	-----------------	-----------------	--------	-----------------

Питание и замер				
Клеммы питания и замера:	A1 - A2			
Напряжение питания и контролируемое:	AC 48 - 276 V / 50 - 60 Гц	DC 6 - 30 V	AC 48 - 276 V / 50 - 60 Гц	AC 24 - 150 V / 50 - 60 Гц
Мощность:	AC макс. 1.2 VA / 0.5 W	DC макс. 1.2 VA / 0.5 W	AC макс. 1.2 VA / 0.5 W	AC макс. 1.2 VA / 0.5 W
Макс. теряемая мощность (Un + клеммы):	4 W	4 W	6 W	4 W
Верхний уровень (Umax):	AC 160 - 276 V	DC 18 - 30 V	AC 160 - 276 V	AC 80 - 150 V
Нижний уровень (Umin):	30 - 95 % Umax	35 - 95 % Umax	30 - 95 % Umax	30 - 95 % Umax
Макс. длительное напряжение:	AC 276 V	DC 36 V	AC 276 V	AC 276 V
Пиковая перегрузка < 1 мс:	AC 290 V	DC 50 V	AC 290 V	AC 290 V
Временная задержка:	настраиваемая, 0 - 10 с			

Точность	
Точность настроек (механ.):	5 %
Точность повторений:	< 1 %
Температурная зависимость:	< 0.1 % / °C
Толерантность крайних величин:	5 %
Гистерезис (из ошибок сост. в норм.):	2 - 6 % настроенной величины (только у HRN-33, HRN-34, HRN-35, HRN-37)

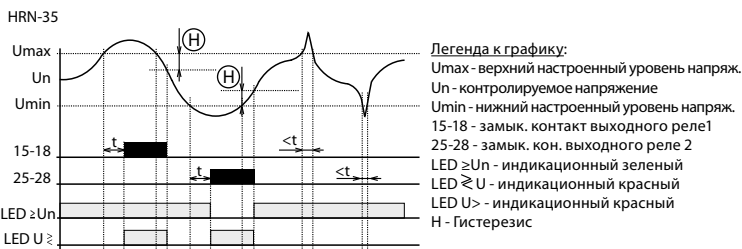
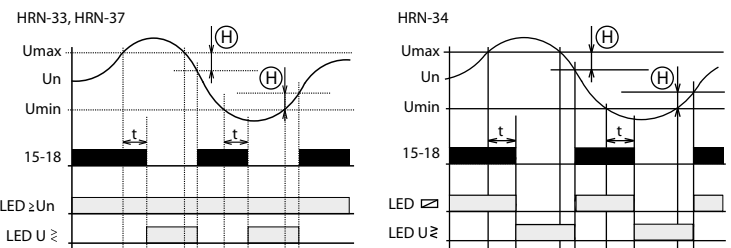
Выход				
Количество контактов:	1x переключающий (AgNi)	1x переключающий (AgNi)	1x переключ. для каждого уровня (AgNi)	1x переключающий (AgNi)
Номинальный ток:	16 A / AC1			
Замыкающая мощность:	4000 VA / AC1, 384 W / DC			
Пиковый ток:	30 A / < 3 с			
Замыкающее напряжение:	250 V AC / 24 V DC			
Индикация выхода:	красный / зеленый LED			
Механическая жизненность:	3x10 ⁷			
Электрическая жизненность:	0.7x10 ⁵			

Другие параметры				
Рабочая температура:	-20 .. 55 °C			
Складская температура:	-30 .. 70 °C			
Электрическая прочность:	4 kV (питание - выход)			
Рабочее положение:	произвольное			
Крепление:	DIN рейка EN 60715			
Защита:	IP40 со стороны лицевой панели, IP20 клеммы			
Категория перенапряжения:	III.			
Степень загрязнения:	2			
Сечение подклю. проводов (мм ²):	макс. 1x 2.5, макс. 2x 1.5 / с изоляцией макс. 1x 2.5			
Размер:	90 x 17.6 x 64 мм			
Вес:	62 Гр.	75 Гр.	86 Гр.	61 Гр.
Соответствующие нормы:	EN 60255-6, EN 61010-1			

Внимание

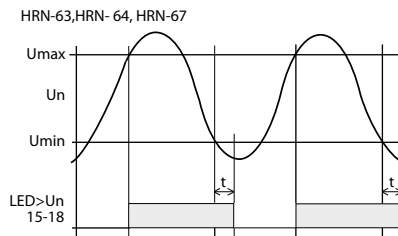
Изделия ряда HRN-3х и HRN-6х произведены для подключения к 1-фазной или SS цепи (соответственно типа необходимо соблюсти диапазоны напряжения). Монтаж изделия должен быть произведен с учетом инструкций и нормативов данной страны. Монтаж, подключение, настройку и обслуживание может проводить специалист с соответствующей электротехнической квалификацией, который пристально изучил эту инструкцию применения и функции изделия. Устройство оснащено защитой от перегрузок и помех в подключенной цепи. Для правильного функционирования этих охран при монтаже дополнительно необходима охрана более высокого уровня (А, В, С) и нормативно обеспеченная защита от помех коммутирующих устройств (контакторы, моторы, индуктивные нагрузки и т.п.). Перед монтажом необходимо проверить не находится ли устанавливаемое оборудование под напряжением, основной выключатель должен находится в положении "Выкл." Не устанавливайте реле возле устройств с электромагнитным излучением. Для правильной работы изделие необходимо обеспечить нормальной циркуляцией воздуха таким образом, чтобы при его длительной эксплуатации и повышении внешней температуры не была превышена допустимая рабочая температура. При установке и настройке изделия используйте отвертку шириной до 2 мм. к его монтажу и настройкам приступайте соответственно. Монтаж должен производиться, учитывая, что речь идет о полностью электронном устройстве. Нормальное функционирование изделия также зависит от способа транспортировки, складирования и обращения с изделием. Если обнаружите признаки повреждения, деформации, неисправности или отсутствующую деталь - не устанавливайте это изделие, а пошлите на рекламацию продавцу. С изделием по окончании его срока использования необходимо поступать как с электронными отходами.

Функции



Функции HRN-33, 34, 35, 37:

Реле контроля ряда HRN-3х служит для контроля уровня напряжения в однофазных цепях и цепях с постоянным током. Напряжение контролируемое для изделия является одновременно и напряжением питания. В реле можно настроить два независимых уровня напряжения. У HRN-33, HRN-34 и HRN-37 в нормальном состоянии постоянно замкнуто, а при отклонении над или под настроенный уровень контрол.напряжения - реле выключит. Эта комбинация подключения выходного реле выгодна там, где полное выпадение напряжения питания (контролируемого) принимается как ошибочное состояние, также как и повышение напряжения в рамках настроенного уровня. Выходное реле в обеих ситуациях всегда выключено. Наоборот, у HRN-35 для каждого уровня использовано самостоятельное реле, которое в нормальном состоянии выключено. При пересечении верхнего уровня(напр. повышение напряжения) включается первое реле, при пересечении нижнего уровня (напр.понижение напряжения) включается второе реле. Таким образом, по состоянию выхода можно судить о каком ошибочном состоянии идет речь. Для элиминации кратковременных пиков и спадов напряжения используется временная задержка, которую можно плавно настроить в пределах 0 - 10 с. Реализуется при переходе из нормального состояния в ошибочное и препятствует избыточному искрению выходного реле, вызванному паразитными пиками. При возвращении с ошибочного состояния к нормальному задержка не реализуется, реализуется гистерезис (2 - 6 % в зависимости от настроенного уровня). Благодаря переключающим выходным контактам можно достичь и других конфигураций, соответственно с пожеланиями и требованиями данной аппликации.



Функции HRN-63, 64, 67:

Реле контроля ряда HRN-6х служит для контроля уровня напряжения в однофазных цепях и цепях с постоянным током. Контролируемое напряжение для устройства является одновременно и напряжением питания. У реле можно настроить два независимых уровня напряжения. При пересечении Umax выход активирован. При пересечении Umin выход деактивирован. Эта комбинация подключения реле выгодна там, где полное выпадение напряжения питания (контролируемого) расценивается как ошибочное состояние, также как и повышение напряжения в рамках настроенного уровня. Для элиминации кратковременных пиков в цепи служит временная задержка, которую можно плавно настроить в пределах 0 - 10 с. Реализуется при переходе из состояния повышенного напряжения в состоянии пониженного напряжения. При возвращении из состояния пониженного напряжения в состояния повышенного напряжения задержка не реализуется. Благодаря переключающим выходным контактам можно достичь и других конфигураций, соответственно с пожеланиями и требованиями данной аппликации.