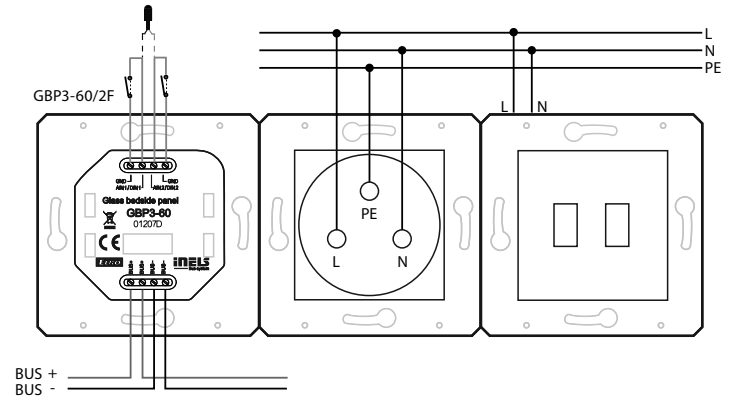


Charakteristika

- Skleněný panel GBP3-60 je součástí ucelené řady iNELS jednotek pro řízení hotelového pokoje (GRMS) a jeho hlavní využití je jako tzv. Bedside panel, tedy jednotka s přizpůsobitelnými ovládacími tlačítky a moduly pro napájení např. mobilních zařízení.
- GBP3-60 je k dispozici v několika provedeních a je tak velmi flexibilním a efektivním řešením pro celou řadu projektů. K dispozici jsou tyto varianty:
 - Levé / pravé provedení poskytující stejný komfort ovládání z obou stran postele.
 - 2-modulové / 3-modulové provedení umožňující doplnění dotykového modulu jedním či dvěma moduly pro napájení, síťové připojení nebo multimédia.
 - Černé / bílé elegantní provedení vhodné do téměř každého interiéru.
- Základní modul je vybaven šesti dotykovými tlačítky, jejichž funkci lze softwarově přizpůsobit požadavkům investora. Samozřejmostí je možnost využití funkce „Master OFF“, kterou ocení každý uživatel hotelového pokoje. Dále lze volit funkce pro spínání či stmívání osvětlení, ovládání stínění, různé scénáře atd.
- Grafiku jednotlivých symbolů lze na základě konzultace s výrobcem měnit a přizpůsobovat požadavkům investora.
- GBP3-60 může být vybaveno celou řadou modulů, např.
 - Síťové AC zásuvky: UNI, Schuko, French, British
 - Jiné typy modulů: 2USB, USB, LAN, Media
- Panel GBP3-60 je vybaven senzorem intenzity okolního osvětlení.
- Jednotlivé symboly mohou být libovolně podsvíceny jednou ze sedmi barev – červená, zelená, modrá, žlutá, růžová, tyrkysová a bílá = R,G,B + CMYK.
- GBP3-60/1F je určen pro montáž do dvojité instalační krabice, GBP3-60/2F je určen pro montáž do trojitě instalační krabice (rozteč mezi středy jednotlivých otvorů je 71 mm).
- Součástí balení:
 - 2x vrut 031.01 3x 20 mm rámová plochá hlava
 - 4x vrut 3x 20 mm půlkulatá hlava

Zapojení

teplotní senzor TC/TZ nebo*
2x vstup pro bezpotenciálový kontakt
(tlačítko, PIR apod.)



* Volba se provádí v iDM3 pro každou jednotku zvlášť.

Všeobecné instrukce

PŘIPOJENÍ DO SYSTÉMU, INSTALAČNÍ SBĚRNICE BUS

Periferní jednotky iNELS3 se připojují do systému prostřednictvím instalační sběrnice BUS. Vodiče instalační sběrnice se připojují na svorkovnice jednotek na svorky BUS+ a BUS-, přičemž vodiče není možno zaměnit. Pro instalační sběrnici BUS je nutné využít kabel s krouceným párem vodičů s průměrem žil nejméně 0.8mm, přičemž doporučeným kabelem je iNELS BUS Cable, jehož vlastnosti nejlépe odpovídají požadavkům instalační sběrnice BUS. Ve většině případů lze využít také kabel JYSTY 1x2x0.8 nebo JYSTY 2x2x0.8. V případě kabelu se dvěma páry kroucených vodičů není možné vzhledem k rychlosti komunikace využít druhý pár pro jiný modulovaný signál, tedy není možné v rámci jednoho kabelu využít jeden pár pro jeden segment BUS sběrnice a druhý pár pro druhý segment BUS sběrnice. U instalační sběrnice BUS je nutné zajistit její odstup od silového vedení ve vzdálenosti alespoň 30 cm a je nutné jej instalovat v souladu s jeho mechanickými vlastnostmi. Pro zvýšení mechanické odolnosti kabelů doporučujeme vždy kabel instalovat do elektroinstalační trubky vhodného průměru. Topologie instalační sběrnice BUS je volná s výjimkou kruhu, přičemž každý konec sběrnice je nutné zakončit na svorkách BUS+ a BUS-periferní jednotkou. Při dodržení všech výše uvedených požadavků může maximální délka jednoho segmentu instalační sběrnice dosahovat až 500 m. Z důvodu, že datová komunikace i napájení jednotek jsou vedeny v jednom páru vodičů, je nutné dodržet průměr vodičů s ohledem na úbytek napětí na vedení a maximální odebraný proud. Uvedená maximální délka sběrnice BUS platí za předpokladu, že jsou dodrženy tolerance napájecího napětí.

KAPACITA A CENTRÁLNÍ JEDNOTKA

K centrální jednotce CU3-01M nebo CU3-02M lze připojit dvě samostatné sběrnice BUS prostřednictvím svorek BUS1+, BUS1- a BUS2+, BUS2-. Na každou sběrnici lze připojit až 32 jednotek, celkově lze tedy přímo k centrální jednotce připojit až 64 jednotek. Dále je nutné dodržet požadavek na maximální zatížení jedné větve sběrnice BUS proudem maximálně 1000 mA, který je dán součtem jmenovitých proudů jednotek připojených na tuto větev sběrnice. Při připojení jednotek s odběrem větším než 1A lze využít BPS3-01M s odběrem 3A. V případě potřeby je možné další jednotky připojit pomocí externích masterů MI3-02M, které generují další dvě větve BUS. Tyto externí mastery se připojují k jednotce CU3 přes systémovou sběrnici EBM a celkem je možno přes EBM sběrnici k centrální jednotce připojit až 8 jednotek MI3-02M.

NAPÁJENÍ SYSTÉMU

K napájení jednotek systému je doporučeno použít napájecí zdroj společnosti ELKO EP s názvem PS3-100/iNELS. Doporučujeme systém zálohovat externími akumulátory, připojenými ke zdroji PS3-100/iNELS (viz vzorové schéma zapojení řídicího systému).

VŠEOBECNÉ INFORMACE

Pro funkci jednotky je nutné, aby jednotka byla napojena na centrální jednotku systému řady CU3, nebo na systém, který tuto jednotku již obsahuje, jako jeho rozšíření o další funkce systému. Všechny parametry jednotky se nastavují přes centrální jednotku řady CU3 v software iDM3.

Na základní desce jednotky je LED dioda pro indikaci napájecího napětí a komunikace s centrální jednotkou řady CU3. V případě, že dioda RUN bliká v pravidelném intervalu, probíhá standardní komunikace. Jestliže dioda RUN trvale svítí, je jednotka ze sběrnice napájena, ale jednotka na sběrnici nekomunikuje. V případě, že dioda RUN nesvítí, není na svorkách BUS+ a BUS- přítomno napájecí napětí.

GBP3-60

Vstupy

Vstupy:	2x AIN/DIN
Rozlišení:	dle nastavení, 10 bitů
Ext. senzor teploty:	ANO, možnost připojení mezi AIN1/DIN1 a AIN2/DIN2
Typ ext. senzoru:	TC/TZ
Rozsah měření teploty:	-20°C .. +120°C
Přesnost měření teploty:	0,5°C z rozsahu
Senzor intenzity osvětlení:	1 ... 100 000 Lx

Tlačítka

Počet ovládacích tlačítek:	6
Typ:	kapacitní
Indikace:	barevně podsvícený symbol

Výstupy

Zvukový výstup:	piezoměnič
Hmatový výstup:	vibrační motor

Komunikace

Instalační sběrnice:	BUS
----------------------	-----

Napájení

Napájecí napětí / tolerance:	27 V DC, -20 / +10 %
Ztrátový výkon:	max. 0,5 W
Jmenovitý proud:	25-50 mA (při 27 V DC), ze sběrnice BUS

Připojení

Svorkovnice:	0,5 - 1 mm ²
--------------	-------------------------

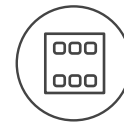
Provozní podmínky

Vzdušná vlhkost:	max. 80 %
Pracovní teplota:	-20 .. +55 °C
Skladovací teplota:	-30 .. +70 °C
Krytí:	IP20
Kategorie přepětí:	II.
Stupeň znečištění:	2
Pracovní poloha:	libovolná
Instalace:	na zeď, s dodržением podmínek pro správnou instalaci termostatu

Rozměry a hmotnost

Rozměry:	GBP3-60/1F: 165 x 94 x 36 mm, GBP3-60/2F: 236 x 94 x 36 mm
Hmotnost:	dle zvoleného modulu

Před instalací přístroje a před jeho uvedením do provozu se seznámte důkladně s montážním návodem k použití a instalační příručkou systému iNELS3. Návod na použití je určen pro montáž přístroje a pro uživatele zařízení. Návod je součástí dokumentace elektroinstalace, a také ke stažení na webové stránce www.inels.cz. Pozor, nebezpečí úrazu elektrickým proudem! Montáž a připojení mohou provádět pouze pracovníci s příslušnou odbornou elektrokvalifikací při dodržení platných předpisů. Nedotýkejte se částí přístroje, které jsou pod napětím. Nebezpečí ohrožení života. Při montáži, údržbě, úpravách a opravách je nutné dodržet bezpečnostní předpisy, normy, směrnice a odborná ustanovení pro práci s elektrickým zařízením. Před zahájením práce na přístroji je nutné, aby všechny vodiče, připojené díly a svorky byly bez napětí. Tento návod obsahuje jen všeobecné pokyny, které musí být aplikovány v rámci dané instalace. V rámci kontroly a údržby pravidelně kontrolujte (při vypnutém napájení) dotažení svorek.

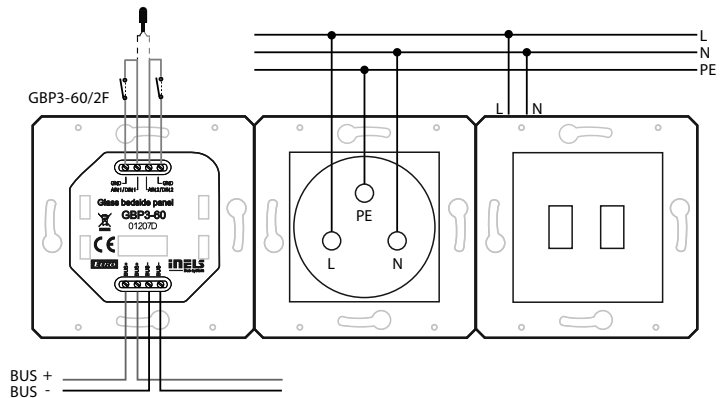


Characteristics

- Glass bedside panel GBP3-60 is part of a comprehensive range of iNELS control units for guest room management system (GRMS). Bedside panel is composed from three modules, of which one is module of touch buttons and two are modules to power for example mobile devices.
- The GBP3-60 is available in several designs, making it a very flexible and effective solution for a variety of projects. The following variants are available:
 - Left / Right version provides the same ease of operation from both sides of the bed.
 - 2-module / 3-module design enables you to add a touch module with one or two power supply modules, network connection or multimedia.
 - Black / White elegant design suitable for almost any interior.
- GBP3-60 panel is equipped with six customizable touch buttons whose function can be software adapted to the requirements of the investor. Of course there is the possibility of using the "Master OFF", then you can select functions for switching and dimming of lighting, shading control, different scenarios etc.
- Printing is possible to customize to the investor requirements.
- GBP3-60 can be equipped with a number of modules, for example.
 - Power AC sockets: French, British, Multi, and Shockproof
 - Other types of modules: USB, LAN, Media
- The GBP3-60 panel is equipped with an ambient light sensor.
- Individual symbols can be illuminated in one of seven colours - red, green, blue, yellow, pink, turquoise and white = R,G,B + CMYK.
- GBP3-60/1F is designed for mounting into a double mounting box, GBP3-60/2F are designed for mounting into triple installation box (distance between the centres of each of openings is 71 mm).
- Package includes:
 - 2x 031.01 screws 3x 20 mm flat head frame
 - 4x screws 3x 20 mm countersunk head

Connection

Thermo sensors TC / TZ or *
2x input for free potential contacts
(buttons, PIR etc.).



*The choice is made in iDM3 for each unit separately.

General instructions

CONNECTION TO THE SYSTEM, INSTALLATION BUS

iNELS3 peripheral units are connected to the system through the BUS installation. Installation BUS conductors are connected to the terminal units to BUS+ and BUS- terminals, wires cannot be interchanged. For installation of BUS it is necessary to use a cable with a twisted pair of wires with a diameter of at least 0.8 mm, the recommended cable is iNELS BUS Cable, whose features best meet the requirements of the BUS installation. Bearing in mind that in terms of all the properties it is possible in most cases also use the cable JYSTY 1x2x0.8 or JYSTY 2x2x0.8, however it is not recommended as the best option. In the case of a cable with two pairs of twisted wires it is not possible to use the second pair of the other for modulated signal due to the speed of communications; it is not possible within one cable to use one pair for one segment BUS and the second pair for the second segment BUS. For installation of BUS it is vital to ensure that it is kept at a distance from the power lines of at least 30 cm and must be installed in accordance with its mechanical properties. To increase mechanical resistance of cables we recommend installation into a conduit of suitable diameter. BUS topology installation is free except for the ring, wherein each end of the bus must terminate at the terminals BUS + and BUS- peripheral unit. While maintaining all the above requirements, the maximum length of one segment of the installation BUS can reach up to 500 m. Due to the data communication and supply of units in one pair of wires, it is necessary to keep in mind the diameter of wires with regards to voltage loss on the lead and the maximum current drawn. The maximum length of the BUS applies provided that they comply with the tolerance of the supply voltage.

CAPACITY AND CENTRAL UNIT

It is possible to connect to the central unit CU3-01M or CU3-02M two independent BUSES by means of terminals BUS1+, BUS1- and BUS2+, BUS2-. It is possible to connect to each BUS up to 32 units, so it is possible to connect directly to the central unit a total of 64 units. It is necessary to comply with the requirement of a maximum load of one BUS line - maximum up to 1000 mA current. When connecting units which draw greater than 1A, BPS3-01M with 3A sampling can be used. It is the sum of the rated currents of the units connected to the BUS line, other units can be connected using the units MI3-02M, which generate further BUSES. These are connected to the CU3 unit via the system BUS EBM and you can connect a total of 8 units via EBM BUS to the central unit MI3-02M.

SUPPLYING THE SYSTEM

For supplying power to system units, it is recommended to use the power source of ELKO EP titled PS3-100/iNELS. We recommend backing up the system with backup batteries connected to the source of PS3-100/iNELS (see sample diagram of connecting the control system).

GENERAL INFORMATION

To operate the unit, it is necessary that the unit is connected to a central unit CU3 series, connected to the central unit of the system CU3, or to a system that already contains this unit as its expansion to include further system.

All unit parameters are set through the central unit CU3-01M in the software iDM3.

There is LED diode on the PCB for indication of supply voltage and communication with the central unit series CU3. In case that the RUN diode flashes at regular intervals, so there is standard communication between the unit and BUS. If the RUN diode lights permanently, so the unit is supplied from BUS, but there is no communication between BUS and unit. In case that RUN diode is OFF, so there is no supply voltage on the terminals BUS+ and BUS-.

GBP3-60
Inputs

Inputs:	2x AIN/DIN
Resolution:	by setting 10-bit
External temperature sensor:	YES, the connection between AIN1/DIN1 and AIN2/DIN2
Type external sensor:	TC/TZ
Temperature measurement range:	-20 °C .. +120 °C
Temperature measurement accuracy:	0.5°C from the range
Illuminance sensor:	1 ... 100 000 Lx

Buttons

Number of control buttons:	6
Type:	capacitive
Indication:	coloured illuminated symbol

Outputs

Acoustic output:	piezo-changer
Tactile output:	vibration motor

Communication

Installation BUS:	BUS
-------------------	-----

Power supply

Supply voltage / tolerance:	27 V DC, -20 / +10 %
Dissipated power:	max. 0.5 W
Rated current:	25-50 mA (at 27 V DC), from BUS

Connection

Terminals:	0.5 - 1 mm ²
------------	-------------------------

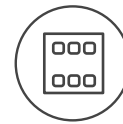
Operating conditions

Relative humidity:	max. 80 %
Operating temperature:	-20 .. +55 °C
Storing temperature:	-30 .. +70 °C
Protection degree:	IP20
Overvoltage category:	II.
Pollution degree:	2
Operation position:	any
Installation:	on the wall, observing the conditions for correct installation of the thermostat

Dimensions and weight

Dimensions:	GBP3-60/1F: 165 x 94 x 36 mm, GBP3-60/2F: 236 x 94 x 36 mm
Weight:	according to the selected module

Before the device is installed and operated, read this instruction manual carefully and with full understanding and Installation Guide System iNELS3. The instruction manual is designated for mounting the device and for the user of such device. It has to be attached to electro-installation documentation. The instruction manual can be also found on a web site www.inels.com. Attention, danger of injury by electrical current! Mounting and connection can be done only by a professional with an adequate electrical qualification, and all has to be done while observing valid regulations. Do not touch parts of the device that are energized. Danger of life-threat! While mounting, servicing, executing any changes, and repairing it is essential to observe safety regulations, norms, directives and special regulations for working with electrical equipment. Before you start working with the device, it is essential to have all wires, connected parts, and terminals de-energized. This instruction manual contains only general directions which need to be applied in a particular installation. In the course of inspections and maintenance, always check (while de-energized) if terminals are tightened.

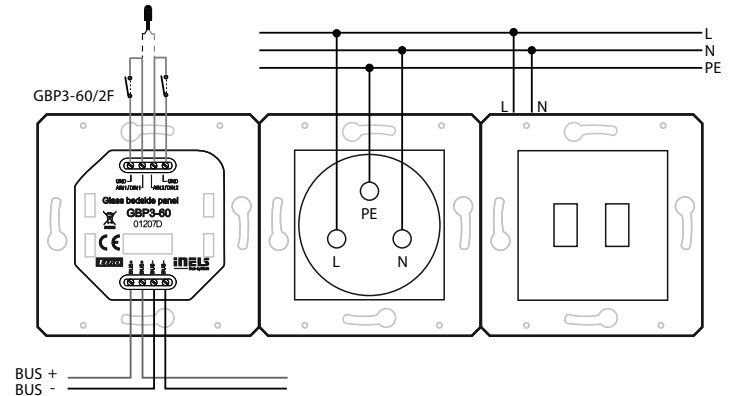


Charakteristika

- Sklenený panel GBP3-60 je súčasťou ucelenej rady iNELS jednotiek pre riadenie hotelovej izby (GRMS) a jeho hlavné využitie je ako tzv. Bedside panel, teda jednotka s prispôbitelnými ovládacími tlačidlami a modulmi pre napájanie napr. mobilných zariadení.
- GBP3-60 je k dispozícii v niekoľkých prevedeniach a je tak veľmi flexibilným a efektívnym riešením pre celú radu projektov. K dispozícii sú tieto varianty:
 - Ľavé / Pravé prevedenie poskytujúce rovnaký komfort ovládania z oboch strán postele.
 - 2modulové / 3modulové prevedenie umožňujúce doplnenie dotykového modulu jedným či dvoma modulmi pre napájanie, sieťové pripojenie alebo multimédia.
 - Čierne / Biele elegantné prevedenie vhodné do takmer každého interiéru.
- Základný modul je vybavený šiestimi dotykovými tlačidlami, ktorých funkciu možno softwarovo prispôbiť požiadavkám investora. Samozrejmosťou je možnosť využitia funkcie „Master OFF“, ktorú ocení každý užívateľ hotelovej izby. Ďalej možno voliť funkcie pre spínanie či stmievanie osvetlenia, ovládanie tienenia, rôzne scény atď.
- Grafiku jednotlivých symbolov možno na základe konzultácie s výrobcom meniť a prispôbiť požiadavkám investora.
- GBP3-60 môže byť vybavený celou radou modulov, napr.
 - Silové AC zásuvky: UNI, Schuko, French, British
 - Iné typy modulov: 2USB, USB, LAN, Media
- Panel GBP3-60 je vybavený senzorom intenzity vonkajšieho osvetlenia.
- Jednotlivé symboly môžu byť ľubovoľne podsvietené jednou zo siedmich farieb - červená, zelená, modrá, žltá, ružová, tyrkysová a biela = R,G,B + CMYK.
- GBP3-60/1F určený pre montáž do dvojitej inštaláčnej krabice, GBP3-60/2F je určený pre montáž do trojitej inštaláčnej krabice (rozteč medzi stredmi jednotlivých otvorov je 71 mm).
- Súčasťou balenia:
 - 2x skrutka Ø31.01 3x 20 mm rámová plochá hlava
 - 4x skrutka 3x 20 mm polgulatá hlava

Zapojenie

teplotný senzor TC/TZ alebo*
2x vstup pre bezpotenciálový kontakt
(tlačidlo, PIR apod.)



* Voľba sa vykonáva v iDM3 pre každú jednotku zvlášť.

Všeobecné inštrukcie

PRIPOJENIE DO SYSTÉMU, INŠTALAČNÁ ZBERNICA BUS

Periférne jednotky iNELS3 sa pripájajú do systému prostredníctvom inštaláčnej zbernice BUS. Vodiče inštaláčnej zbernice sa pripájajú na svorkovnice jednotiek na svorky BUS+ a BUS-, pričom vodiče nie je možné zameniť. Pre inštaláčnú zbernicu BUS je nutné využiť kábel s krúteným párom vodičov s priemerom žíl najmenej 0.8mm, pričom odporúčaným káblom je iNELS BUS Cable, ktorého vlastnosti najlepšie zodpovedajú požiadavkám inštaláčnej zbernice BUS. Vo väčšine prípadov je možné využiť tiež kábel JYSTY 1x2x0.8 alebo JYSTY 2x2x0.8. V prípade káblu s dvoma párami krútených vodičov nie je možné vzhľadom k rýchlosti komunikácie využiť druhý pár pre iný modulovaný signál, teda nie je možné v rámci jedného káblu využiť jeden pár pre jeden segment BUS zbernice a druhý pár pre druhý segment BUS zbernice. U inštaláčnej zbernice BUS je nutné zaistiť jej odstup od silového vedenia vo vzdialenosti aspoň 30 cm a je nutné ho inštalovať v súlade s jeho mechanickými vlastnosťami. Pre zvýšenie mechanickej odolnosti káblov odporúčame vždy kábel inštalovať do elektroinštaláčnej trubky vhodného priemeru. Topológia inštaláčnej zbernice BUS je voľná s výnimkou kruhu, pričom každý koniec zbernice je nutné zakončiť na svorkách BUS+ a BUS- periférnou jednotkou. Pri dodržaní všetkých vyššie uvedených požiadaviek môže maximálna dĺžka jedného segmentu inštaláčnej zbernice dosahovať až 500 m. Z dôvodu, že dátová komunikácia i napájanie jednotiek sú vedené v jednom páre vodičov, je nutné dodržať priemer vodičov s ohľadom na úbytok napätia na vedení a maximálny odoberaný prúd. Uvedená maximálna dĺžka zbernice BUS platí za predpokladu, že sú dodržané tolerancie napájacieho napätia.

KAPACITA A CENTRÁLNA JEDNOTKA

K centrálnej jednotke CU3-01M alebo CU3-02M možno pripojiť dve samostatné zbernice BUS prostredníctvom svoriek BUS1+, BUS1- a BUS2+, BUS2-. Na každú zbernicu možno pripojiť až 32 jednotiek, celkovo možno teda priamo k centrálnej jednotke pripojiť až 64 jednotiek. Ďalej je nutné dodržať požiadavku na maximálne zataženie jednej vetvy zbernice BUS prúdom maximálne 1000 mA, ktorý je daný súčtom menovitých prúdov jednotiek pripojených na túto vetvu zbernice. Pri pripojení jednotiek s odberom väčším než 1A možno využiť BPS3-01M s odberom 3A. V prípade potreby je možné ďalšie jednotky pripojiť pomocou externých masterov MI3-02M, ktoré generujú ďalšie dve vetvy BUS. Tieto externé mastery sa pripájajú k jednotke CU3 cez systémovú zbernicu EBM a celkom je možné cez EBM zbernicu k centrálnej jednotke pripojiť až 8 jednotiek MI3-02M.

NAPÁJANIE SYSTÉMU

K napájaniu jednotiek systému je odporúčané použiť napájací zdroj spoločnosti ELKO EP s názvom PS3-100/iNELS. Odporúčame systém zálohovať externými akumulátormi, pripojenými ku zdroju PS3-100/iNELS (viď vzorovú schému zapojenia riadiaceho systému).

VŠEOBECNÉ INFORMÁCIE

Pre funkciu jednotky je nutné, aby jednotka bola napojená na centrálnu jednotku systému rady CU3, alebo na systém, ktorý túto jednotku už obsahuje, ako jeho rozšírenie o ďalšie funkcie systému. Všetky parametre jednotky sa nastavujú cez centrálnu jednotku rady CU3 v softvare iDM3.

Na základnej doske jednotky je LED dióda pre indikáciu napájacieho napätia a komunikáciu s centrálnou jednotkou rady CU3. V prípade, že dióda RUN bliká v pravidelnom intervale, prebieha štandardná komunikácia. Ak dióda RUN trvale svieti, je jednotka zo zbernice napájaná, ale jednotka na zbernici nekomunikuje. V prípade, že dióda RUN nesvieti, nie je na svorkách BUS+ a BUS- prítomné napájacie napätie.

GBP3-60

Vstupy

Vstupy:	2x AIN/DIN
Rozlíšenie:	podľa nastavenia, 10 bitov
Ext. senzor teploty:	ÁNO, možnosť pripojenia medzi AIN1/DIN1 a AIN2/DIN2
Typ ext. senzoru:	TC/TZ
Rozsah merania teploty:	-20°C .. +120°C
Presnosť merania teploty:	0.5°C z rozsahu
Senzor intenzity osvetlenia:	1 ... 100 000 Lx

Tlačidlá

Počet ovládacích tlačidiel:	6
Typ:	kapacitný
Indikácia:	farebne podsvietený symbol

Výstupy

Zvukový výstup:	piezomenič
Hmatový výstup:	vibračný motor

Komunikácia

Inštalčná zbernica:	BUS
---------------------	-----

Napájanie

Napájacie napätie / tolerancia:	27 V DC, -20 / +10 %
Stratový výkon:	max. 0.5 W
Menovitý prúd:	25-50 mA (při 27 V DC), zo zbernice BUS

Pripojenie

Svorkovnice:	0.5 - 1 mm ²
--------------	-------------------------

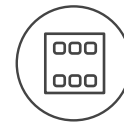
Prevádzkové podmienky

Vzdušná vlhkosť:	max. 80 %
Pracovná teplota:	-20 .. +55 °C
Skladovacia teplota:	-30 .. +70 °C
Krytie:	IP20
Kategória prepätia:	II.
Stupeň znečistenia:	2
Pracovná poloha:	ľubovoľná
Inštalácia:	na stenu, s dodržaním podmienok pre správnu inštaláciu termostatu

Rozmery a hmotnosť

Rozmery:	GBP3-60/1F: 165 x 94 x 36 mm, GBP3-60/2F: 236 x 94 x 36 mm
Hmotnosť:	podľa zvoleného modelu

Pred inštaláciou prístroja a pred jeho uvedením do prevádzky sa dôkladne zoznámte s montážnym návodom na použitie a inštaláčnou príručkou systému iNELS3. Návod na použitie je určený pre montáž prístroja a pre užívateľa zariadenia. Návod je súčasťou dokumentácie elektroinštalácie, a tiež ku stiahnutiu na webovej stránke www.inels.sk. Pozor, nebezpečenstvo úrazu elektrickým prúdom! Montáž a pripojenie môžu vykonávať len pracovníci s príslušnou odbornou elektroinštaláciou pri dodržaní platných predpisov. Nedotýkajte sa častí prístroja, ktoré sú pod napätím. Nebezpečenstvo ohrozenia života. Pri montáži, údržbe, úpravách a opravách je nutné dodržať bezpečnostné predpisy, normy, smernice a odborné ustanovenia pre prácu s elektrickým zariadením. Pred zahájením práce na prístroji je nutné, aby všetky vodiče, pripojené diely a svorky boli bez napätia. Tento návod obsahuje len všeobecné pokyny, ktoré musia byť aplikované v rámci danej inštalácie. V rámci kontroly a údržby pravidelne kontrolujte (pri vypnutom napájaní) dotiahnutie svoriek.

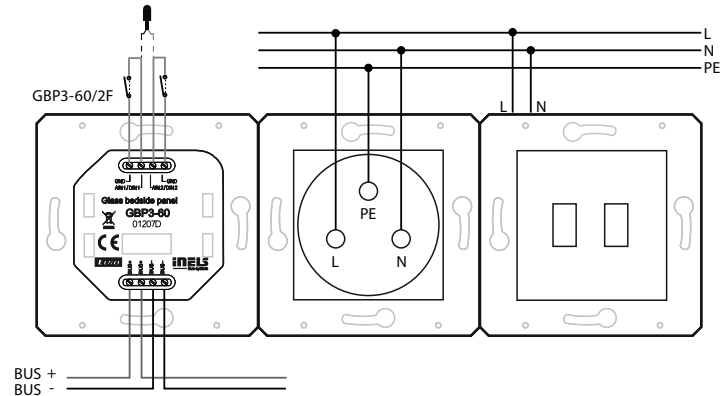


Charakterystyka

- Szklany panel GBP3-60 jest częścią spójnej serii jednostek iNELS do sterowania pokojem hotelowym (GRMS), jego główne zastosowanie jako tzw. Bedside panel, tzn. jednostka z konfigurowalnymi przyciskami sterującymi oraz modułami do zasilania np. smartfonów.
- GBP3-60 jest dostępny w kilku wersjach, jest zatem bardzo elastycznym i skutecznym rozwiązaniem różnego rodzaju projektów. Do dyspozycji są następujące warianty:
 - wykonanie lewe / prawe, zapewniające taki sam komfort z obu stron łóżka.
 - 2-modułowe / 3-modułowe wykonanie pozwalające na uzupełnienie modułu dotykowego o jeden lub dwa moduły do zasilania, podłączenia do sieci lub multimedialnego.
 - wykonanie czarne / białe o luksusowym wyglądzie, nadaje się do prawie każdego wnętrza.
- Moduł podstawowy wyposażony w sześć przycisków dotykowych, których funkcję można dostosować poprzez oprogramowanie do wymogów inwestora. Oczywiście dostępna jest funkcja „Master OFF”, którą doceni każdy użytkownik pokoju hotelowego. Dalej można wybrać funkcje do załączania lub ściemniania oświetlenia, sterowania zaciemnieniem, różnych scen itd.
- Grafika poszczególnych symboli może być zmieniana na podstawie konsultacji z producentem i dostosowywana do wymogów inwestora.
- GBP3-60 może być wyposażony w cały szereg modułów, np.
 - wtyczki zasilania: UNI, Schuko, French, British
 - innego rodzaju moduły: 2USB, USB, LAN, Media
- Panel GBP3-60 wyposażony jest w czujnik natężenia oświetlenia otoczenia.
- Poszczególne symbole mogą być dowolnie podświetlone jednym z siedmiu kolorów - czerwonym, zielonym, niebieskim, żółtym, różowym, turkusowym i białym = R,G,B + CMYK.
- GBP3-60/1F przeznaczony jest do montażu w podwójnej puszcze instalacyjnej, GBP3-60/2F przeznaczony jest do montażu w potrójnej puszcze instalacyjnej (odstęp pomiędzy środkami poszczególnych otworów to 71 mm).
- W skład zestawu wchodzi:
 - 2x wkręt 031.01 3x 20 mm główka płaska
 - 4x wkręt 3x 20 mm główka półokrągła

Podłączenie

czujnik temp. TC/TZ lub*
2x wejście dla styku bezpotencjalowego
(przycisk, PIR, itp.)



* Wyboru dokonujesz w IDM3 dla każdej jednostki oddzielnie.

Instrukcje ogólne

PODŁĄCZENIE DO SYSTEMU, MAGISTRALA INSTALACYJNA BUS

Jednostki peryferyjne iNELS3 podłączamy do systemu za pomocą magistrali instalacyjnej BUS. Przewody magistrali instalacyjnej podłączamy do zacisków BUS+ i BUS-, przy czym nie można ich zamienić. Do magistrali instalacyjnej musi być wykorzystana skrętka o średnicy co najmniej 0.8 mm, zalecany kabel to iNELS BUS Cable, którego właściwości najlepiej spełniają wymagania magistrali instalacyjnej BUS. W większości przypadków można również skorzystać z kabla JYSTY 1x2x0.8 lub JYSTY 2x2x0.8. W przypadku kabla o dwóch parach skrętek nie ma możliwości, ze względu na prędkość komunikacji, wykorzystania drugiej pary do innego modulowanego sygnału, wynika z tego brak możliwości wykorzystania jednej pary do jednego segmentu magistrali BUS a drugiej pary do drugiego segmentu magistrali BUS w ramach jednego przewodu. Przy magistrali instalacyjnej BUS należy zapewnić odpowiednią odległość min. 30 cm od linii energetycznych, należy ją instalować zgodnie z jej właściwościami mechanicznymi. W celu podwyższenia wytrzymałości mechanicznej zalecamy instalację kabla w tulei elektroinstalacyjnej o odpowiedniej średnicy. Topologia magistrali instalacyjnej BUS jest dowolna, z wyjątkiem topologii pierścienia, gdzie każdy koniec magistrali musi być zakończony jednostką peryferyjną na zaciskach BUS+ i BUS-. O ile spełnione zostaną wyżej podane wymogi, to maksymalna długość jednego segmentu magistrali instalacyjnej może wynosić 500 m. Dlatego, że transmisja danych oraz zasilanie jednostek odbywa się poprzez jedną parę przewodów, koniecznie należy przestrzegać średnicę przewodów w odniesieniu do spadku napięcia linii i maksymalnego poboru prądu. Podana maksymalna długość magistrali BUS jest ważna pod warunkiem dotrzymania tolerancji napięcia zasilającego.

PRZEPUSTOWOŚĆ ORAZ JEDNOSTKA CENTRALNA

Do jednostki centralnej CU3-01M lub CU3-02M można podłączyć dwie niezależne magistrale BUS poprzez zaciski BUS1+, BUS1-, BUS2+, BUS2-. Do każdej magistrali można podłączyć do 32 jednostek, ogółem możliwe jest bezpośrednie podłączenie maks. 64 jednostek. Konieczne jest spełnienie wymogu maksymalnego obciążenia jednej linii BUS - prąd o maks. wartości 1000mA, który stanowi sumę poszczególnych prądów znamionowych jednostek podłączonych do danej linii magistrali BUS. Przy podłączeniu urządzeń o poborze wyższym niż 1A można wykorzystać BPS3-01M o poborze 3A. W przypadku konieczności podłączenia kolejnych jednostek należy je podłączyć za pomocą zewnętrznych masterów MI3-02M, które generują następne dwie linie magistrali BUS. Zewnętrzne masterzy podłączone są do jednostki CU3 poprzez magistralę systemową EBM, ogółem można podłączyć do jednostki CU3 poprzez magistralę systemową EBM do 8 jednostek MI3-02M.

ZASILANIE SYSTEMU

Do zasilania jednostek systemu można użyć źródła zasilania firmy ELKO EP o nazwie PS3-100/iNELS. Zalecamy wyposażać system w zasilanie awaryjne za pomocą zewnętrznych akumulatorów, podłączonych do źródła PS3-100/iNELS (patrz przykładowy schemat podłączenia systemu).

INFORMACJE OGÓLNE

W celu poprawnego działania jednostki, musi być ona podłączona do jednostki centralnej systemu CU3, lub do systemu, który podaną jednostkę już zawiera, w celu poszerzenia systemu o dalsze funkcje. Wszystkie parametry jednostki są ustawiane w jednostce centralnej z linii CU3 w oprogramowaniu iDM3.

Na panelu przednim jednostki znajduje się dioda LED RUN, która sygnalizuje napięcie zasilające oraz komunikację z jednostką centralną z linii CU3. W przypadku, że dioda RUN miga w regularnych odstępach, komunikacja działa standardowo. O ile dioda RUN świeci na stałe, jednostka jest zasilana z magistrali, ale występuje brak komunikacji. W przypadku, kiedy dioda RUN nie świeci, na zaciskach BUS+ i BUS- nie ma napięcia zasilającego.

GBP3-60

Wejścia

Wejścia:	2x AIN/DIN
Rozdzielczość:	zg. z ustawieniami, 10 bit
Zewn. czujnik temperatury:	TAK, możliwość podł. pomiędzy AIN1/DIN1 oraz AIN2/DIN2
Typ czujnika zewn.:	TC/TZ
Zakres pomiaru temperatury:	-20°C .. +120°C
Dokładność pomiaru temp.:	0.5°C z zakresu
Czujnik natężenia oświetlenia:	1 ... 100 000 Lx

Przyciski

Ilość przycisków sterowania:	6
Typ:	pojemnościowy
Sygnalizacja:	kolorowo podświetlany symbol

Wyjścia

Wyjście dźwiękowe:	piezo
Wyjście dotykowe:	silnik wibracyjny

Komunikacja

Magistrala instalacyjna:	BUS
--------------------------	-----

Zasilanie

Napięcie zasilania / tolerancja:	27 V DC, -20 / +10 %
Moc rozproszona:	maks. 0.5 W
Prąd znam.:	25 - 50 mA (przy 27 V DC), z magistrali BUS

Podłączenie

Zaciski:	0.5 - 1 mm ²
----------	-------------------------

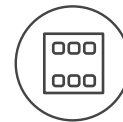
Warunki pracy

Wilgotność powietrza:	maks. 80 %
Temperatura pracy:	-20 .. +55 °C
Temperatura magazynowania:	-30 .. +70 °C
Ochrona IP:	IP20
Kategoria przepięć:	II.
Stopień zanieczyszczenia:	2
Pozycja robocza:	dowolna
Montaż:	na ścianie, przy zachowaniu warunków prawidłowej instalacji termostatu

Wymiary i Waga

Wymiary:	GBP3-60/1F: 165 x 94 x 36 mm, GBP3-60/2F: 236 x 94 x 36 mm
Waga:	zgodnie z wybranym modułem

Przed rozpoczęciem instalacji oraz użytkowania należy dokładnie zapoznać się Instrukcją obsługi iNELS3. Instrukcja obsługi dotyczy montażu urządzenia i jest przeznaczona dla użytkowników tego rodzaju urządzeń. Powinna ona być dołączona do dokumentacji elektroinstalacyjnej. Instrukcja obsługi jest również dostępna na stronach internetowych pod adresem www.inels.pl. Uwaga, niebezpieczeństwo obrażeń spowodowanych przez prąd elektryczny! Montaż i podłączenie może wykonać wyłącznie fachowiec z odpowiednimi kwalifikacjami elektrycznymi, całość prac musi być wykonana zgodnie z obowiązującymi przepisami. Nie dotykaj części urządzenia, które są pod napięciem. Niebezpieczeństwo zagrożenia życia! Podczas montażu, serwisowania, wykonywania wszelkich zmian i naprawy należy bezwzględnie przestrzegać przepisów bezpieczeństwa, norm, dyrektyw i specjalnych przepisów dotyczących pracy z urządzeniami elektrycznymi. Przed rozpoczęciem pracy z urządzeniem należy bezwzględnie odłączyć wszystkie przewody, podłączone części i zaciski. Niniejsza instrukcja obsługi zawiera tylko ogólne wskazówki, które należy zastosować w konkretnej instalacji. Podczas przeglądów i konserwacji należy zawsze sprawdzać (przy wyłączonym napięciu), czy zaciski są dokręcone.

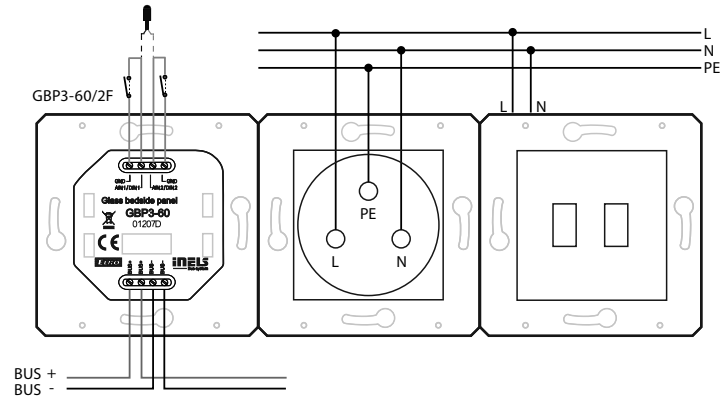


Jellemzők

- A GBP3-60 üveg ágyoldali panel az iNELS üveg vezérlőegységek széles választékának része a vendégszoba menedzsment rendszerek (GRMS) számára. A panel három előlapi modulból áll, melyek közül az egyik az érintőgombok modulja, a másik kettő tápellátó modul, pl. a mobil eszközök töltésére.
- A GBP3-60 számos kivitelben kapható, így nagyon rugalmas és hatékony megoldást kínál különböző projektek számára. A következő változatok állnak rendelkezésre:
 - A bal/jobbi oldali változat ugyanazt az egyszerű kezelhetőséget biztosítja az ágy mindkét oldalán.
 - A 2-modulos/3-modulos kialakítás lehetővé teszi egy érintőmodulhoz egy vagy két tápegység, hálózati kapcsolat vagy multimédiás csatlakozás hozzáadását.
 - Fekete/fehér elegáns dizájnya szinte minden beltéri elképzeléshez illeszthető.
- A GBP3-60 panel hatféle személyre szabható érintőgomb változattal rendelkezik, melyek funkciói szoftverrel igazíthatók a megrendelő igényeihez. Természetesen lehetőség van a "Master OFF" funkció használatára is, mely a szoba használóinak kedvelt funkciója, de választható kapcsolás, fényerőszabályzás, redőnymozgatás, különböző jelenetek, és más funkciók is.
- A szimbólumok grafikája a gyártóval történő egyeztetéssel testre szabható a megrendelői igényeknek megfelelően.
- A GBP3-60 panel számos modullal felszerelhető:
 - AC hálózati aljzatok: UNI, Schuko, francia, brit
 - Egyéb modulok: 2USB, USB, LAN, Média
- A GBP3-60 panel környezeti fényérzékelővel van felszerelve.
- Az egyes szimbólumok megvilágítása hét szín közül választható: piros, zöld, kék, sárga, rózsaszín, türkiz és fehér = R,G,B + CMYK.
- A GBP3-60/1F kettős szerelvénydobozba történő szerelésre van tervezve. A GBP3-60/2F hármasszerelvénydobozba történő szerelésre van tervezve (az egyes nyílások középpontja 71 mm).
- A csomag tartalma:
 - 2x 031.01 csavar, 3x 20 mm keretes lapos fejjel
 - 4x csavar, 3x 20 mm félkör alakú fejjel

Bekötés

TC/TZ hőérzékelő vagy *
2x potenciálmentes kontaktus bemenet
(nyomógomb, mozgásérzékelő, stb.)



*Az iDM3 szoftverben minden egységnél külön-külön kiválasztható.

Általános útmutató

CSATLAKOZÁS A RENDSZERHEZ - INSTALLÁCIÓS BUSZ

Az iNELS3 perifériás egységei az installációs BUS-on keresztül csatlakoznak a rendszerhez. Az installációs busz vezetékai az egységek BUS+ és a BUS- sorkapcsaihoz polaritáshelyesen csatlakoznak, a vezetékek polaritása nem cserélhető fel. Az installációs BUS vezetékéhez csavart érpáras kábelt kell használni, melynek erenkénti átmérője legalább 0.8 mm. Ajánlott az iNELS BUS Cable használata, melynek jellemzői a legjobban megfelelnek a BUS telepítési követelményeinek. A legtöbb esetben használható a JYSTY 1x2x0.8 vagy a JYSTY 2x2x0.8 kábel is. Két csavart érpáras buszkábel telepítése esetén nem használható csak az egyik csavart érpár kommunikációs buszként, ugyanis erősen befolyásolná egymás modulációját és a kommunikáció sebességét. Nem köthető be tehát az egyik érpárra az egyik BUS vonal, a másik érpárra a másik BUS vonal. Az installációs BUS vezetékének telepítésénél nagyon fontos betartani a legalább 30 cm távolságot a tápvezetésektől, valamint stabil mechanikai tartást kell biztosítani. A kábelek mechanikai védelmének növelése érdekében ajánlott megfelelő átmérőjű védőcső használata. A BUS a gyűrű kialakítás kivételével egy nyílt topológiájú buszrendszer, melyet mindkét végén egy egység (CU vagy periféria) BUS + és BUS- sorkapcsába csatlakoztatva le kell zárni. Egy BUS vonal maximális hossza 500 m lehet. Az adatforgalom és a perifériák tápellátása ugyanazon az egy pár vezetéken történik (BUS-on), ezért a feszültségvesztés és az áramfelvétel szempontjából ügyelni kell a vezetékek méretezésére és hosszára. A BUS vezetékek maximális hossza a tápfeszültség túsér figyelembevétele mellett értendő.

KAPACITÁS ÉS A KÖZPONTI EGYSÉG

A CU3-01M vagy CU3-02M központi egységhez két független BUS adatbusz köthető be a BUS1+, BUS1- és a BUS2+, BUS2- csatlakozásokon. Egy buszra maximum 32 egység csatlakoztatható, így a központi egységhez közvetlenül összesen 64 egység köthető be annak figyelembe vételével, hogy egy BUS vonal összesen max. 1000 mA áramfelvétellel terhelhető. Ha a csatlakoztatott egységek össz áramfelvétele 1A-nél nagyobb, akkor használható a 3 A-es BPS3-01M. Ha több egység csatlakoztatására van szükség vagy túllépné az áramhatárt, akkor az MI3-02M buszbővítő használatával további BUS vonalakkal egészítheti ki a rendszert. A buszbővítő az EBM rendszerbuszon keresztül csatlakozik a CU3 központi egységhez. Az EBM buszra összesen 8 egység csatlakoztatható.

A RENDSZER TÁPELLÁTÁSA

A rendszer egységek tápfeszültség ellátásához az ELKO EP PS3-100/iNELS típusú tápegységét célszerű használni. A rendszer háttértáplálásának biztosítására javasolt a PS3-100/iNELS tápegységhez háttérakkumulátor csatlakoztatása (a csatlakoztatást lásd a vezérlőrendszer bekötési rajzain).

ÁLTALÁNOS INFORMÁCIÓK

Az egységet a működtetéshez egy CU3 központi egységhez kell csatlakoztatni vagy egy olyan rendszerhez, amely már tartalmazza a központi egységet és az egység bővítésként kapcsolódik hozzá. Az egységek paramétereinek beállítása a CU3 központi egységen keresztül történik az iDM3 szoftver segítségével. Az egységek előlapján található LED-ek a tápfeszültséget és a CU3 központi egységgel történő kommunikációt jelzik. A RUN LED rendszeres időközönkénti villogása a BUS-on keresztül zajló szabványos kommunikációt jelzi. Ha a RUN LED folyamatosan világít, akkor az egység kap tápfeszültséget a buszról, de nincs kommunikáció. Ha a RUN LED nem világít, akkor nincs tápfeszültség a BUS+ és BUS- kapcsok között.

GBP3-60

Bemenetek

Bemenetek:	2x AIN/DIN
Felbontás:	beállítható, 10 bit
Külső hőérzékelő:	IGEN - 1db beköthető az AIN1/DIN1 és AIN2/ DIN2 bemenetekre
Külső hőérzékelő típus:	TC/TZ
Hőmérséklet mérési tartomány:	-20°C .. +120°C
Hőmérséklet mérési pontosság:	0.5°C a tartományban
Fényérzékelő:	1 ... 100 000 Lx

Gombok

Vezérlőgombok száma:	6
Típusa:	Kapacitív
Jelzés:	Színes megvilágított szimbólumok

Kimenetek

Akusztkus kimenet:	piezo lapka
Érintésjelző kimenet:	Vibrációs motor

Kommunikáció

Installációs busz:	BUS
--------------------	-----

Tápellátás

Tápfeszültség / tűrés:	27 V DC, -20 / +10 %
Disszipált teljesítmény:	max. 0.5 W
Névleges áram:	25-50 mA (27 V DC-nél), BUS-ról

Csatlakozások

Sorkapocs:	0.5 - 1 mm ²
------------	-------------------------

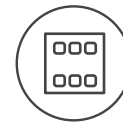
Üzemeltetési feltételek

Levegő páratartalom:	max. 80 %
Működési hőmérséklet:	-20 .. +55 °C
Tárolási hőmérséklet:	-30 .. +70 °C
Védettség fok:	IP20
Túlfeszültségi kategória:	II.
Szennyezettség fok:	2
Működési helyzet:	tetszőleges
Telepítés:	a falon, figyelembe véve a termosztát funkciónak megfelelő helyes telepítést.

Méreték és tömeg

Méreték:	GBP3-60/1F: 165 x 94 x 36 mm, GBP3-60/2F: 236 x 94 x 36 mm
Tömeg:	a kiválasztott modulnak megfelelően

A készülék beépítése és üzembe helyezése előtt olvassa el ezt a használati utasítást, valamint az iNELS3 rendszer telepítési útmutatóját és csak a teljes megértést követően kezdje meg a telepítést. A használati utasítás a készülék beépítéséről és felhasználásáról ad tájékoztatást, melyet csatolni kell a villamos dokumentációhoz. A használati utasítás megtalálható a www.inels.hu weboldalon is. Figyelem, az elektromos áram sérülést okozhat! A szerelést csak megfelelő képzettséggel rendelkező személy végezheti és a szerelésnek meg kell felelnie a hatályos szabályoknak. Az eszközök erősáramú részeinek érintése életveszélyes! Szereléskor, szervizelésnél, módosításoknál és javítások esetén feltétlenül be kell tartani az elektromos berendezésekkel történő munkavégzésre vonatkozó biztonsági előírásokat, normákat, irányelveket és speciális szabályokat. Mielőtt megkezdene a munkát a készülékkel az összes vezeték, csatlakozó alkatrészeket, és a csatlakozókat is feszültségmentesíteni kell. Ez a használati utasítás a telepítés során alkalmazandó általános irányelveket tartalmazza. Az ellenőrzések és karbantartások során mindig ellenőrizze (feszültségmentesítés után) a vezetékek bekötésére szolgáló sorkapocs csavarok meghúzott állapotát.

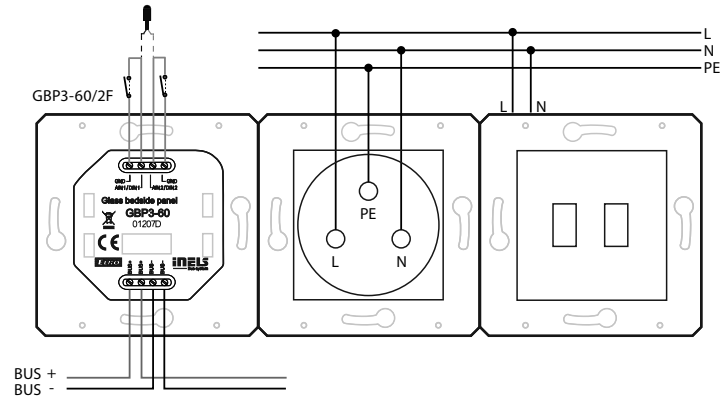


Характеристики

- GBP3-60 в линии стеклянных управляющих элементов iNELS может использоваться в системе управления гостиничным номером (GRMS) и служит в качестве прикроватной панели, оснащенной управляющими кнопками и модулем для зарядки мобильных устройств.
- GBP3-60 доступен в нескольких вариантах, поэтому является гибким и эффективным решением для различных проектов. Предлагается в следующих исполнениях:
- Левое/Правое исполнение обеспечивает комфортное управление с обеих сторон кровати.
 - 2-модульное/3-модульное исполнение позволяет дополнить сенсорную панель одним или двумя модулями для зарядки, сетевого подключения или мультимедиа.
 - Черное/Белое элегантное исполнение подойдет для любого интерьера.
- Основной модуль имеет 6 сенсорных кнопок, функции которых можно настроить по желанию заказчика. Также имеется функция „Master OFF“, которую оценит каждый пользователь гостиничного номера. Кроме того, можно выбрать функцию коммутации и диммирования освещения, настройку сценариев и т.д.
- Графику отдельных символов можно изменить в соответствии с пожеланиями заказчика.
- GBP3-60 может быть оснащен разными модулями, напр.:
 - Силовые AC розетки: UNI, Schuko, French, British
 - Другие типы модулей: 2USB, USB, LAN, Media
- GBP3-60 оснащен датчиком интенсивности внешнего освещения.
- Отдельные символы могут подсвечиваться одним из 7-ми цветов: красным, зеленым, синим, желтым, розовым, бирюзовым и белым = R,G,B + СМЫК.
- GBP3-60/1F предназначен для установки в 2-местную монтажную коробку. GBP3-60/2F предназначен для установки в 3-местную монтажную коробку (шаг между центрами отдельных отверстий составляет 71 мм).
- В упаковку входят:
 - шуруп 031.01 3x 20 мм с потайной головкой - 2шт.
 - шуруп 3x 20 мм с полукруглой головкой - 4шт.

Подключение

Температурный датчик TC/TZ или*
2x входа для беспотенциальных контактов (кнопка, PIR пр.)



* Выбор настроек в iDM3 для каждой кнопки в отдельности.

Общие инструкции

ПОДКЛЮЧЕНИЕ К СИСТЕМЕ, МОНТАЖНАЯ ШИНА BUS

Периферийные элементы iNELS3 подключаются к системе посредством монтажной шины BUS. Провода от шины подсоединяются к клеммной плате элементов на клеммы BUS+ и BUS-, при этом провода нельзя менять местами. Для монтажа шины BUS нужно использовать витую пару проводов с диаметром сечения не менее 0,8 мм. Рекомендуется использовать кабель iNELS BUS Cable, характеристики которого наиболее полно удовлетворяют требованиям шины BUS. В случае, если кабель имеет две витые пары (4 провода) для обеспечения скорости коммуникации не рекомендуется использовать только одну пару или обе только для 1 линии шины BUS. При подключении большого количества различных устройств, во многих случаях можно использовать кабели JYSTY 1x2x0.8 или JYSTY 2x2x0.8. При прокладке шины BUS важное значение имеет расстояние шины от линии электропередачи, оно не должно быть менее 30 см. Для повышения механической прочности кабелей рекомендуется убирать их в защитные короба (трубки) соответствующего диаметра. Установка шины допускает топологию круга, но при этом конец шины должен завешаться на клеммах BUS+ и BUS- элемента системы. При сохранении всех вышеуказанных требований, максимальная длина одного сегмента шины BUS может достигать 500 метров. С учетом того, что передача данных и питание элементов осуществляется по одной и той же витой паре, необходимо придерживать сечения провода с учетом максимального тока и потери напряжения. Максимальная длина шины BUS определяется с учетом правильного выбора диапазона питающего напряжения.

ПОТЕНЦИАЛ И ЦЕНТРАЛЬНЫЙ ЭЛЕМЕНТ

К центральному элементу CU3-01M или CU3-02M можно подключить две отдельные шины BUS посредством клемм BUS1+, BUS1- и BUS2+, BUS2-. К каждой шине можно подключить до 32 элементов, в целом непосредственно к центральному элементу можно подключить до 64 элементов. Кроме того, необходимо соблюдать требования по максимальной нагрузке на каждую ветвь шины BUS (максимальный ток 1000 mA, который является суммой номинальных токов устройств, подключенных к данной ветви шины). Для подключения единиц с потреблением больше чем 1A можно использовать BPS3-01M для потребления 3A. При необходимости, дополнительные устройства могут быть подключены с использованием внешних мастеров MI3-02M, которые генерируют две другие ветви BUS. Эти внешние мастера подключаются к элементу CU3 через системную шину EBM. В целом через шину EBM к центральному элементу можно подключить до 8 элементов MI3-02M.

ПИТАНИЕ СИСТЕМЫ

Для электропитания системы рекомендуется использовать источник питания компании ELKO EP, который называется PS3-100/iNELS. Рекомендуется резервная система внешних батарей, подключенных к источнику питания PS3-100/iNELS (см. схему подключения электропитания системы).

ОБЩАЯ ИНФОРМАЦИЯ

Для функционирования элемента необходимо, чтобы он был подключен к центральному блоку системы серии CU3 или к системе, которая уже содержит данный блок.

Все параметры элемента настраиваются через центральный блок серии CU3 в программном обеспечении iDM3.

На лицевой панели элемента находится LED индикатор для индикации напряжения питания и коммуникации с центральным блоком серии CU3. Если индикатор RUN мигает через регулярные промежутки времени, значит протекает процесс стандартной коммуникации. Если светодиод RUN горит постоянно, значит питание от шины поступает к элементу, но коммуникация на шине отсутствует. Если светодиод RUN не горит, значит на клеммах BUS+ и BUS- отсутствует напряжение.

GBP3-60

Входы

Входы:	2x AIN/DIN
Разрешение:	путем настройки, 10 bit
Внешний термосенсор:	ДА, возможность подключения между AIN1/DIN1 и AIN2/DIN2
Тип внешнего сенсора:	TC/TZ
Диапазон измерения t°:	-20°C .. +120°C
Точность измерения t°:	0.5°C от диапазона
Датчик освещенности:	1 ... 100 000 Lx

Кнопка

Количество управляющих кнопок:	6
Тип:	емкостные
Индикация:	цветные символы с подсветкой

Выходы

Звуковой выход:	пьезо преобразователь
Тактильный выход:	вибромотор

Коммуникация

Тип шины:	BUS
-----------	-----

Электроснабжение

Напр. питания / диапазон:	27 V DC, -20 / +10 %
Потеря мощности:	макс. 0.5 W
Ном. Ток:	25 - 50 mA (при 27 V DC), от шины BUS

Подключение

Клеммная плата:	0.5 - 1 мм ²
-----------------	-------------------------

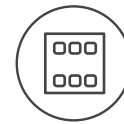
Условия эксплуатации

Влажность воздуха:	макс. 80 %
Рабочая температура:	-20 .. +55 °C
Складская температура:	-30 .. +70 °C
Степень защиты:	IP20
Категория перенапряжения:	II.
Степень загрязнения:	2
Рабочее положение:	произвольное
Монтаж:	на стену, в соответствии с правилами по установке термостата

Размеры и Вес

Размеры:	GBP3-60/1F: 165 x 94 x 36 мм, GBP3-60/2F: 236 x 94 x 36 мм
Вес:	в зависимости от подбора модуля

Перед установкой устройства перед вводом его в эксплуатацию, тщательно ознакомьтесь с инструкциями по установке и руководством по инсталляции системы iNELS3. Руководство по эксплуатации предназначено для монтажа устройства и его использования. Руководство по эксплуатации входит в комплект документации системы управления, а также его можно скачать на веб странице по адресу www.inels.com. Внимание, опасность поражения электрическим током! Установка и подключение может осуществляться только квалифицированным персоналом в соответствии со всеми действующими нормативными актами. Не прикасайтесь к частям устройства, которые находятся под напряжением. Опасность для жизни. Во время установки, технического обслуживания, модернизации и ремонтных работ необходимо соблюдать правила техники безопасности, нормы, директивы и специальные правила для работы с электрооборудованием. Перед началом работ с устройством, необходимо, чтобы все провода, подключенные части и клеммы обесточены. Данное руководство содержит только общие принципы, которые должны быть применены в конкретной инсталляции. В ходе проверок и технического обслуживания, всегда проверяйте (при обесточенной сети) затяжку клемм.



Eigenschaften

- Das Glaspanel GBP3-60 ist ein Bestandteil einer komplexen Produktreihe von iNELS-Einheiten für die Steuerung des Hotelzimmers (GRMS). Seine Hauptbenutzung ist als das sog. Bedside-Panel, also eine Einheit mit modifizierbaren Bedienungstasten und Modulen für die Versorgung z.B. von Mobilanlagen.
- GBP3-60 steht in einigen Durchführungen zur Verfügung, und ist somit eine effektive Lösung für eine ganze Reihe von Projekten. Zur Verfügung stehen diese Varianten:
 - Linke / rechte Durchführung, welche den gleichen Komfort für die Bedienung von beiden Bettseiten bieten.
 - 2-Modul-/ 3-Moduldurchführung ermöglicht die Ergänzung des Touchmoduls mit einem oder zwei Modulen für die Versorgung, Netzanschluss oder Multimedien.
 - Schwarze / weiße elegante Durchführung ist fast in jedes Interieur geeignet.
- Der Grundmodul ist mit sechs Touchtasten ausgestattet, deren Funktion mittels Software den Anforderungen des Bauherrn angepasst werden kann. Eine Selbstverständlichkeit ist die Möglichkeit der Funktion „Master OFF“, die jeder Nutzer des Hotelzimmers schätzt. Ferner können Funktionen für das Schalten, Steuerung der Lichtintensität, der Abschirmung, verschiedene Szenare usw. gewählt werden.
- Die Grafik von einzelnen Symbolen kann aufgrund der Besprechung mit dem Hersteller den Anforderungen des Bauherrn geändert und angepasst werden.
- GBP3-60 kann mit einer Reihe von Modulen ausgestattet werden, z.B.
 - Kraftsteckdosen AC: UNI, Schuko, French, British
 - Andere Modul-Typen: 2USB, USB, LAN, Media
- Panel GBP3-60 ist mit dem Sensor der Intensität der Umgebungsbeleuchtung ausgestattet.
- Der Hintergrund einzelner Symbole kann mit einer der sieben Farben - rot, grün, blau, gelb, pink, türkis und weiß beleuchtet werden = R,G,B + CMYK.
- GBP3-60/1F ist für die Montage in zweifache Installationsdose, GBP3-60/2F ist für die Montage in dreifache Installationsdose (der Abstand zwischen den einzelnen Mitten einzelner Öffnungen beträgt 71 mm) bestimmt.
- Im Paket enthalten:
 - 2x Schraube 031.01 3x 20 mm Rahmen-Flachkopf
 - 4x Schraube 3x 20 mm Halbrundkopf

Allgemeine Hinweise

ANSCHLUSS AN DAS SYSTEM, INSTALLATION BUS

iNELS3 Peripherieeinheiten sind an das System durch die Installation BUS verbunden. Installation Busleiter verbunden sind, an die Anschlusseinheiten an die Klemmen BUS+ und BUS-, Drähte können nicht vertauscht werden. Für die Installation BUS ist notwendig, ein Kabel mit verdrehten Drahtdurchmesser von weniger als 0.8 mm, mit einem empfohlenen Kabel verwenden, ist iNELS BUS-Kabel, deren Eigenschaften am besten die Anforderungen der Installation BUS erfüllen. In den meisten Fällen ist es möglich das Kabel JYSTY 1x2x0.8 oder 2x2x0.8 JYSTY verwenden. Im Falle eines Kabels mit zwei Paaren von verdrehten Leiter aufgrund der Geschwindigkeit nicht möglich ist, der Kommunikation ein zweites Paar des anderen modulierte Signal zu verwenden, ist es nicht möglich, innerhalb eines Kabel Einsatz ein Paar für ein Segment BUS und das zweite Paar für das zweite Segment BUS. Für die Installation BUS ist BUS entscheidend für seine Entfernung von den Stromleitungen in einem Abstand von mindestens 30 cm gewährleisten, und muss in Übereinstimmung mit seinen mechanischen Eigenschaften eingebaut werden. Zur Erhöhung der mechanischen Beständigkeit von Kabeln empfehlen wir den Einbau in eine Rohrleitung mit einem geeigneten Durchmesser. Topologie-Installation BUS ist frei mit der Ausnahme eines Kreises, wobei jedes Ende des BUS- ses ist an den Klemmen BUS + und BUS- mit eine Perifer Einheit beendat werden. Während alle obigen Anforderungen beibehalten, erreichen die maximale Länge eines Segments des Installationsbus bis 500 Meter. Aufgrund der Datenübertragung und Bereitstellung von Einheiten sind in einem Paar von Drähten führen, ist es notwendig, den Durchmesser der Drähte in Bezug auf Spannungsverlust an der Leitung und dem maximalen Strom gezogen zu halten. Die maximale Länge der BUS gilt mit der Maßgabe, dass sie Toleranz Spannung eingehalten werden.

KAPAZITÄT UND ZENTRALE

Die Zentraleinheit CU3-01M oder CU3-02M möglich, um zwei unabhängige BUS über die Klemmen BUS1+, BUS1- und BUS2+, BUS2-. Jeder BUS kann bis zu 32 Einheiten tragen, insgesamt Sie direkt an eine zentrale Einheit zu 64 Einheiten anschließen können. Es ist auch notwendig, beachten Sie die Anforderung maximal ein Zweig der BUS Maximalstrom von 1000 mA zu unterstützen, die die Summe der Nennströme der Geräte auf diesen Zweig des BUSses verbunden ist. Wenn Einheiten mit einer Verbrauch größer als 1A angeschlossen werden, kann BPS3-01M mit 3A verwendet sein. Bei Bedarf können zusätzliche Einheiten können mit externen Master verbinden M13-02M, die beiden anderen Zweige der BUS erzeugen. Diese externen Master sind an das Gerät über den SystemBUS CU3 EBM verbunden und die Gesamt ist über EBM-BUS an die Zentraleinheit zum Anschluss von bis zu 8 Einheiten M13-02M.

STROMVERSORGUNG

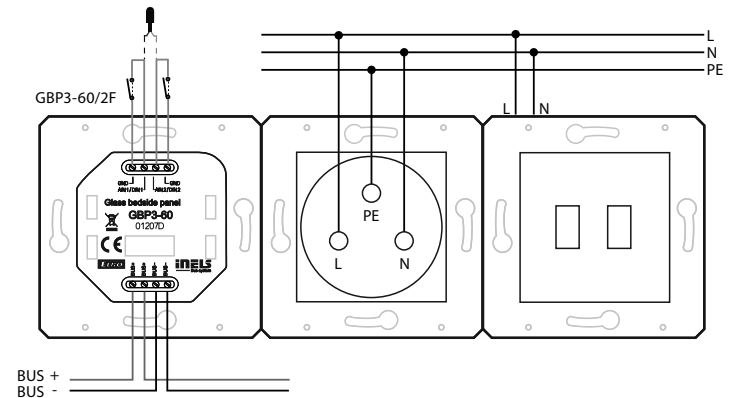
Zur Versorgung System ist es möglich, Stromversorgungen von Unternehmen ELKO EP zu verwenden, genannt PS3-100/iNELS. Empfohlene Backup-System externe Batterien mit einer Quelle PS3-100/iNELS (beispielhafte Darstellung des Steuersystems zu sehen).

ALLGEMEINE INFORMATIONEN

Um das Gerät zu betreiben, ist es notwendig, dass das Gerät an eine Zentraleinheit CU3 Reihe geschaltet ist, oder in einem System, das bereits das Gerät enthält und vergrößern somit die Systemfunktionen. Alle Parameter werden von einer Zentraleinheit CU3 Reihe von Software iDM3 gesetzt. Auf der Hauptplatine Einheit, LED-Anzeige für Stromversorgung und die Kommunikation mit einem zentralen CU3 Gerät der Serie. Wenn die RUN-LED blinkt in regelmäßigen Abständen, die Standard-Kommunikation. Wenn die RUN-LED dauerhaft leuchtet, ist der Antrieb BUS mit Strom versorgt, aber das Gerät nicht auf dem BUS zu kommunizieren. Wenn die RUN-LED nicht leuchtet, Spannung keine Klemmen BUS+ und BUS- Versorgung.

Verbindung

Temperatursensor TC/TZ oder *
2x Eingang für potentialfreien Kontakt
(Taste, PIR, usw.)



* Die Wahl wird in iDM3 für jede Einheit getrennt durchgeführt.

GBP3-60

Eingänge

Eingänge:	2x AIN/DIN
Auflösung:	nach der Einstellung, 10 Bit
Ext. Temperatursensor:	JA, die Möglichkeit des Anschlusses zwischen AIN1/DIN1 und AIN2/DIN2
Typ ext. Sensor:	TC/TZ
Temperatur-Messbereich:	-20°C .. +120°C
Temperaturmaßgenauigkeit:	0.5°C vom Bereich
Beleuchten Sensor:	1 ... 100 000 Lx

Tasten

Anzahl der bedientasten:	6
Typ:	Kapazitäts-
Anzeige:	farblich hinterleuchtetes Symbol

Ausgänge

Schallausgang:	piezoelektrischer Wandler
Touch-Ausgang:	Vibrationsmotor

Kommunikation

Bustyp:	BUS
---------	-----

Stromversorgung

Versorgungsspannung / Toleranz:	27 V DC, -20 / +10 %
Verlustleistung:	max. 0.5 W
Nennstrom:	25 - 50 mA (bei 27 V DC), aus dem BUS

Anschluss

Klemmleiste:	0.5 - 1 mm ²
--------------	-------------------------

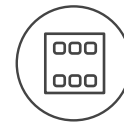
Betriebsbedingungen

Relative Luftfeuchtigkeit:	max. 80 %
Betriebstemperatur:	-20 .. +55 °C
Lagerungstemperatur:	-30 .. +70 °C
Schutzart:	IP20
Überspannungskategorie:	II.
Verschmutzungsgrad:	2
Arbeitslage:	beliebig
Installation:	an Der Wand, mit der Einhaltung von Bedingungen für die richtige Installation des Wärmereglers

Abmessungen und Gewicht

Abmessungen:	GBP3-60/1F: 165 x 94 x 36 mm, GBP3-60/2F: 236 x 94 x 36 mm
Gewicht:	Nach gewählte Einheit

Vor der Installation des Gerätes, bevor es in Betrieb genommen wird, machen Sie sich gründlich mit Installationsanweisungen und Installationsanleitung System iNELS3. Die Bedienungsanleitung ist für die Montage Geräte und Benutzergeräten ausgelegt. Hinweise sind in der Dokumentation von Leitungen enthalten, und auch zum Download auf der Website www.inels.com. Achtung, Gefahr eines elektrischen Schlages! Montage und Anschluss kann nur durch Personal mit entsprechender elektrischer Qualifikation in Übereinstimmung mit den geltenden Vorschriften durchgeführt werden. Berühren Sie keine Teile des Gerätes, die mit Energie versorgt werden. Lebensgefahr. Während der Installation, Instandhaltung, Änderung und Reparaturarbeiten notwendig Sicherheitsvorschriften zu beachten, Normen, Richtlinien und Sonderregelungen für die mit elektrischen Geräten. Vor Beginn der Arbeiten am Gerät, ist es notwendig, alle Drähte zu haben, miteinander verbundenen Teilen, und die Anschlüsse freigeschaltet. Dieses Handbuch enthält nur allgemeine Richtlinien, die in einer bestimmten Installation angewendet werden müssen. Im Zuge der Inspektionen und Wartungen, immer überprüfen (während de - bestromt) wenn die Klemmen angezogen sind.



Característica

- Panel de cristal GBP3-60 forma parte de una serie compleja de iNELS controladores para la gestión de habitaciones en los hoteles (GRMS) y su uso principal es como Panel de cabecera, unidad con botones de control personalizables y módulos para alimentar, por ejemplo dispositivos móviles.
- GBP3-60 está disponible en varios diseños y por lo tanto, es una solución muy flexible y efectiva para una variedad de proyectos. Las variantes disponibles:
 - Diseño izquierdo / derecho proporciona la misma comodidad desde ambos lados de la cama.
 - Versión de 2 / 3 módulos para agregar al dispositivo táctil uno o dos módulos para la alimentación, conectividad a la red o multimedia.
 - Diseño elegante negro / blanco adecuado para cualquier interior.
- El módulo básico está equipado con seis botones táctiles, cuya función se puede personalizar según los requisitos del inversor. Por supuesto, se puede utilizar la función "Master OFF", que será apreciada por cada usuario de la habitación del hotel. Además, se pueden seleccionar las funciones de conmutación o atenuación, sombreado, varios escenarios, etc.
- Los gráficos de los símbolos individuales se pueden cambiar y adaptar a los requisitos del inversor en consulta con el fabricante.
- GBP3-60 puede ser equipado con una amplia gama de módulos, e.j.
 - Tomas de alimentación AC: UNI, Schuko, French, British
 - Otros tipos de módulos: 2x cargador USB, USB, LAN, Media
- Panel GBP3-60 está equipado con un sensor de luz ambiental.
- Los símbolos individuales se pueden iluminar opcionalmente en uno de siete colores: rojo, verde, azul, amarillo, rosa, turquesa y blanco = R,G,B + CMYK.
- GBP3-60/1F está diseñado para su instalación en un cajetín de instalación doble. GBP3-602/F está diseñado para su instalación en un cajetín de instalación triple (el espacio entre los centros de los huecos individuales es de 71 mm).
- El paquete incluye:
 - 2x tornillos 031.01 3x 20 mm del marco de cabeza plana
 - 4x tornillos 3x 20 mm cabeza semicircular

Instrucciones generales

CONEXIÓN AL SISTEMA, CABLEADO DE LA COMUNICACIÓN BUS

Las unidades periféricas de iNELS3 están conectadas al sistema a través del cableado de la instalación BUS. Conductores del cableado están conectadas a los terminales de las unidades al BUS+ y BUS-, los cables no se pueden intercambiar. Para el cableado BUS es necesario utilizar un cable con un par de hilo trenzado de diámetro de al menos 0.8 mm, el cable recomendado es iNELS BUS cable, cuyas características mejor se adaptan a los requisitos del cableado BUS. En la mayoría de los casos, también se puede utilizar el cable JYSTY 1x2x0.8 o JYSTY 2x2x0.8. En el caso del cable de dos pares de hilos trenzados no es posible debido a la velocidad de las comunicaciones utilizar el segundo par para la otra señal modulada, es decir que no es posible dentro de un cable utilizar un par para un cableado de comunicación BUS y el segundo par para segundo BUS. Al cableado de instalación BUS es vital asegurar su distancia de las líneas de tensión de fuerza (alimentación) a una distancia de 30 cm y debe ser instalado de acuerdo con sus propiedades mecánicas. Para aumentar la resistencia mecánica de los cables se recomienda la instalación en un tubo de diámetro adecuado. Topología del cableado BUS es libre salvo de un círculo, cada extremo del BUS se debe terminar en los terminales BUS+ y BUS- de una unidad periférica. Mientras se mantienen todos los requisitos anteriores, la longitud máxima de una comunicación BUS puede alcanzar hasta 500 m. Debido a la comunicación de datos y la alimentación de las unidades en un par de hilos, es necesario mantener el diámetro de los conductores con respecto a la pérdida de tensión en el cable y la corriente máxima utilizada. La longitud máxima del BUS es válida siempre que se respete la tolerancia de tensión.

CAPACIDAD Y UNIDAD CENTRAL

A la unidad central CU3-01M o CU3-02M es posible conectar dos cableados BUS independientes a través de los terminales BUS1+, BUS1- y BUS2+, BUS2-. A cada cableado de comunicación se puede conectar hasta 32 unidades, en total se puede conectar directamente a una unidad central hasta 64 unidades. También es necesario cumplir con el requisito, de que la carga máxima en una rama de comunicación BUS de corriente máxima es 1000 mA, viene dado por la suma de las corrientes nominales de las unidades conectadas a esta rama del cableado BUS. Al conectar unidades con un consumo superior a 1A, se puede usar BPS3-01M con consumo de 3A. En caso de necesidad, las unidades adicionales se pueden conectar usando masters externos MI3-02M cuales generan otras dos ramas del BUS. Estos masters externos están conectados a la unidad central CU3 a través del cableado de sistema EBM y en total se puede a través del cableado EBM a una unidad central conectar hasta 8 unidades MI3-02M.

ALIMENTACIÓN DEL SISTEMA

Para alimentación del sistema se utilizan fuentes de alimentación del fabricante ELKO EP con nombre PS3-100/iNELS. Recomendamos el sistema tener conectado con baterías externas conectado a la fuente de alimentación PS3-100/iNELS (ver diagrama ejemplar de la conexión del sistema de control).

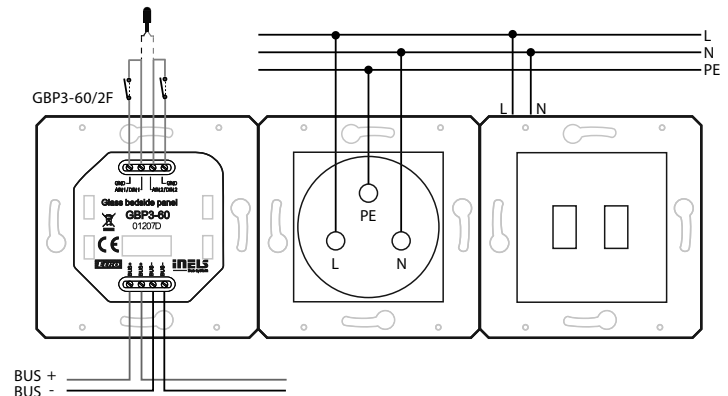
INFORMACIÓN GENERAL

Para funcionamiento de la unidad, es necesario que la unidad está conectada a la unidad central serie CU3, o a un sistema que ya contiene esta unidad y así se amplía las funciones del sistema. Todos los parámetros se ajustan mediante la unidad central serie CU3 en el programa iDM3.

En la placa base de la unidad hay LED diodo RUN, que indica alimentación y la comunicación con la unidad central de la serie CU3. En el caso de que el LED RUN parpadea en intervalos regulares, procede la comunicación estándar. Si el LED RUN está constantemente encendido, la unidad está alimentada desde el cableado BUS, pero la unidad no se está comunicando en el cableado. Si el LED RUN no se ilumina, en los terminales BUS+ y BUS- no está presente la tensión de alimentación.

Conexión

sensor de temperatura TC/TZ o*
2x entrada para el contacto libre de potencial (botón, PIR, etc)



* La selección se realiza en iDM3 para cada unidad por separado.

GBP3-60

Entradas

Entradas:	2x AIN/DIN
Resolución:	según ajuste, 10 bits
Sensor externo de temperatura:	SÍ, es posible conectar entre AIN1/DIN1 y AIN2/DIN2
Tipo de sensor externo:	TC/TZ
Rango de la medición:	-20°C .. +120°C
Precisión de la medición:	0.5°C del rango
Sensor de luminosidad:	1 ... 100 000 Lx

Botón

Número de botones:	6
Tipo:	capacitivo
Indicación:	símbolo retroiluminado en color

Salidas

Salida de audio:	zumbador
Salida táctil:	motor de vibración

Comunicación

Cableado de instalación:	BUS
--------------------------	-----

Alimentación

Alimentación tensión / tolerancia:	27 V DC, -20 / +10 %
Pérdida de potencia:	máx. 0.5 W
Corr. nominal:	25 - 50 mA (en 27 V DC), del BUS

Conexión

Terminales:	0.5 - 1 mm ²
-------------	-------------------------

Funcionamiento

Humedad del ambiente:	máx. 80 %
Temperatura de funcionamiento:	-20 .. +55 °C
Temperatura de almacenamiento:	-30 .. +70 °C
Grado de protección:	IP20
Grado de sobretensión:	II.
Grado de contaminación:	2
Posición de funcionamiento:	cualquiera
Montaje:	a pared, sujeto a las condiciones correctas para la instalación del termostato

Dimensiones y peso

Dimensiones:	GBP3-60/1F: 165 x 94 x 36 mm, GBP3-60/2F: 236 x 94 x 36 mm
Peso:	según módulo elegido

Antes de instalar el dispositivo y antes de ponerlo en funcionamiento, familiarícese a fondo con las instrucciones de montaje y manual de instalación del sistema iNELS3. Las instrucciones de uso se designa para el montaje del dispositivo y el usuario del dispositivo. Las instrucciones son parte de la documentación de instalación eléctrica, y también se pueden descargar en la página web www.elkoep.es. Atención al manipular con producto, peligro de descarga eléctrica! La instalación y la conexión se puede hacer sólo por personal con cualificación eléctrica apropiada de acuerdo con la normativa aplicable. No toque las partes del dispositivo que están bajo la tensión. Peligro de amenazar la vida. Para la instalación, mantenimiento, modificaciones y reparaciones deben observar las normas de seguridad, normas, directivas y reglamentos especiales para trabajar con equipos eléctricos. Antes de empezar a trabajar con el dispositivo es esencial tener todos los cables, partes conectadas y terminales sin la tensión. Este manual contiene sólo las instrucciones generales que deben ser aplicados en esta instalación determinada. En el curso de las inspecciones y el mantenimiento, compruebe siempre (sin la tenión) si están apretados corectamente los terminales.