



Характеристики

- LBC3-02M - аналоговый 2-канальный исполнительный элемент, предназначенный для управления диммируемых балластов для ламп или других источников света, управляемых сигналом 0 (1) - 10V DC.
- В программе iDM3 можно настроить режим выхода 0 (1) - 10V DC.
- При управлении аналоговым выходом напряжения 0(1) - 10V DC контакт реле автоматически переключается (0% = реле OFF; 1-100% = реле ON).
- LBC3-02M имеет 2 независимых аналоговых выхода напряжением 0 (1) - 10V DC и 2 зависимых от них реле с блок-контактами.
- Максимальная нагрузка контактов 16 A/4000 VA/AC1.
- Каждый из двух выходящих контактов самостоятельно управляем и адресован.
- LED диоды на передней панели сигнализируют о состоянии каждого выхода.
- С помощью управляющих кнопок на передней панели, можно изменять состояние контактов каждого реле отдельно и в ручную.
- LBC3-02M в исполнении 3-МОДУЛЬ предназначен для установки в распределителе, на DIN рейку EN60715.

Общие инструкции

ПОДКЛЮЧЕНИЕ К СИСТЕМЕ, МОНТАЖНАЯ ШИНА BUS

Периферийные элементы INELS3 подключаются к системе посредством монтажной шины BUS. Провода от шины подсоединяются к клеммной плате элементов на клеммы BUS+ и BUS-, при этом провода нельзя менять местами. Для монтажа шины BUS нужно использовать витую пару проводов с диаметром сечения не менее 0,8 мм. Рекомендуется использовать кабель INELS BUS Cable, характеристики которого наиболее полно удовлетворяют требованиям шины BUS. В случае, если кабель имеет две витые пары (4 провода) для обеспечения скорости коммуникации не рекомендуется использовать только одну пару или обе только для 1 линии шины BUS. При подключении большого количества различных устройств, во многих случаях можно использовать кабели JYSTY 1x2x0.8 или JYSTY 2x2x0.8. При прокладке шины BUS важное значение имеет расстояние шины от линии электропередачи, оно не должно быть менее 30 см. Для повышения механической прочности кабелей рекомендуется убирать их в защитные короба (трубки) соответствующего диаметра. Установка шины допускает топологию круга, но при этом конец шины должен завешаться на клеммах BUS+ и BUS- элемента системы. При сохранении всех вышеуказанных требований, максимальная длина одного сегмента шины BUS может достигать 500 метров. С учетом того, что передача данных и питание элементов осуществляется по одной и той же витой паре, необходимо придерживать сечения провода с учетом максимального тока и потери напряжения. Максимальная длина шины BUS определяется с учетом правильного выбора диапазона питающего напряжения.

ПОТЕНЦИАЛ И ЦЕНТРАЛЬНЫЙ ЭЛЕМЕНТ

К центральному элементу CU3-01M или CU3-02M можно подключить две отдельные шины BUS посредством клемм BUS1+, BUS1- и BUS2+, BUS2-. К каждой шине можно подключить до 32 элементов, в целом непосредственно к центральному элементу можно подключить до 64 элементов. Кроме того, необходимо соблюдать требования по максимальной нагрузке на каждую ветвь шины BUS (максимальный ток 1000 mA, который является суммой номинальных токов устройств, подключенных к данной ветви шины). Для подключения единиц с потреблением больше чем 1A можно использовать BPS3-01M для потребления 3A. При необходимости, дополнительные устройства могут быть подключены с использованием внешних мастеров MI3-02M, которые генерируют две другие ветви BUS. Эти внешние мастера подключаются к элементу CU3 через системную шину EBM. В целом через шину EBM к центральному элементу можно подключить до 8 элементов MI3-02M.

ПИТАНИЕ СИСТЕМЫ

Для электропитания системы рекомендуется использовать источник питания компании ELKO EP, который называется PS3-100/iNELS. Рекомендуется резервная система внешних батарей, подключенных к источнику питания PS3-100/iNELS (см. схему подключения электропитания системы).

ОБЩАЯ ИНФОРМАЦИЯ

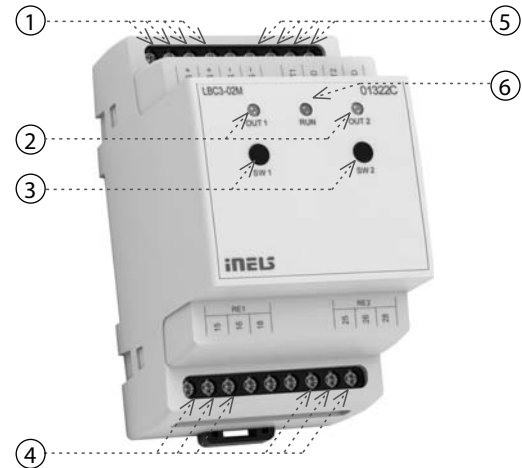
Для функционирования элемента необходимо, чтобы он был подключен к центральному блоку системы серии CU3 или к системе, которая уже содержит данный блок.

Все параметры элемента настраиваются через центральный блок серии CU3 в программном обеспечении iDM3.

На лицевой панели элемента находится LED индикатор для индикации напряжения питания и коммуникации с центральным блоком серии CU3. Если индикатор RUN мигает через регулярные промежутки времени, значит протекает процесс стандартной коммуникации. Если светодиод RUN горит постоянно, значит питание от шины поступает к элементу, но коммуникация на шине отсутствует. Если светодиод RUN не горит, значит на клеммах BUS+ а BUS- отсутствует напряжение.

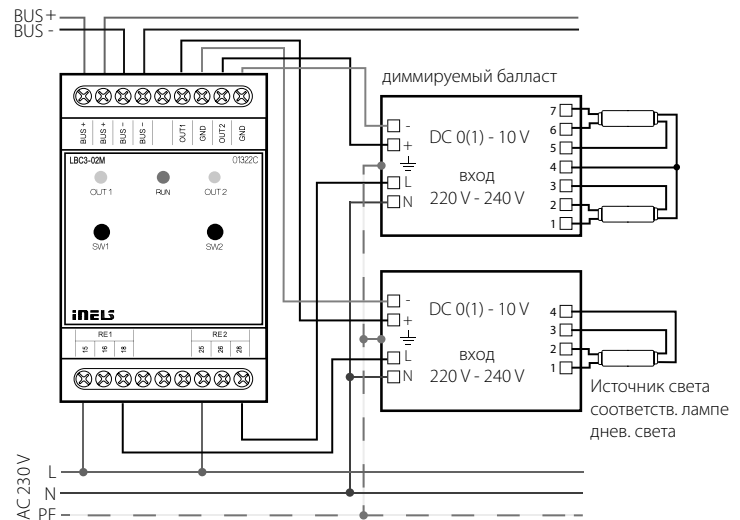
Прим.: Аналоговый выход гальванически соединен с шиной BUS.

Описание изделия



1. Информ. шина BUS
2. LED индикация выходов
3. Управл. кнопки
4. Контакты реле
5. Выходы 0(1) - 10V DC
6. LED индикация напряжения питания

Подключение



Входы

Кол-во управляющих кнопок:	2 кнопки на передней панели
----------------------------	-----------------------------

Выходы

Выход:	2x 0(1)-10V/10 mA 2x коммут. 16 A/AC1
Коммутируемое напряжение:	250 V AC, 24 V DC
Коммутируемая мощность:	4000 VA/AC1, 384 W/DC
Пиковый ток:	30 A; макс. 4с при колебаниях 10%
Изол. напряж-е между отдельными релейн. вых-ми RE1 и RE2 и внутр. цепями:	4 kV, усиленная изоляция (кат. перенапряж. II для EN 60664-1)
Изол. напряж-е открытого контакта реле:	1 kV
Минимальный коммут. ток :	100 mA
Частота коммут. без нагрузки:	1200 мин ⁻¹
Частота коммут. с ном.нагруз.:	6 мин ⁻¹
Механическая прочность:	3x 10 ⁷
Электрическая прочность AC1:	0.7x 10 ⁵
Индикация выхода:	2x желтый LED

Коммуникация

Тип шины:	BUS
-----------	-----

Питание

Напр. питания / допуск:	27 V DC, -20 / +10 %
Потеря мощности:	макс. 2 W
Ном. ток:	60 mA (при 27V DC), от шины BUS
Индикация состояния:	зелёный LED RUN

Подключение

Клемная плата:	макс. 2.5 мм ² / 1.5 мм ² с гильзой
----------------	---

Условия эксплуатации

Влажность воздуха:	макс. 80 %
Рабочая температура:	-20 .. +55 °C
Складская температура:	-30 .. +70 °C
Степень защиты:	элемент IP20, в распределителе IP40
Категория перенапряжения:	II.
Степень загрязнения:	2
Рабочее положение:	произвольное
Монтаж:	в распределителе на DIN рейку EN 60715
Исполнение:	3-МОДУЛЯ

Размеры и Вес

Размеры:	90 x 52 x 65 мм
Вес:	134 Гр.

Перед установкой устройства перед вводом его в эксплуатацию, тщательно ознакомьтесь с инструкциями по установке и руководством по установке системы iNELS3. Руководство по эксплуатации предназначено для монтажа устройства и его использования. Руководство по эксплуатации входит в комплект документации системы управления, а также его можно скачать на веб-странице по адресу www.inels.com. Внимание, опасность поражения электрическим током! Установка и подключение может осуществляться только квалифицированным персоналом в соответствии со всеми действующими нормативными актами. Не прикасайтесь к частям устройства, которые находятся под напряжением. Опасность для жизни. Во время установки, технического обслуживания, модернизации и ремонтных работ необходимо соблюдать правила техники безопасности, нормы, директивы и специальные правила для работы с электрооборудованием. Перед началом работ с устройством, необходимо, чтобы все провода, подключенные части и клеммы обесточены. Данное руководство содержит только общие принципы, которые должны быть применены в конкретной установке. В ходе проверок и технического обслуживания, всегда проверяйте (при обесточенной сети) затяжку клемм.