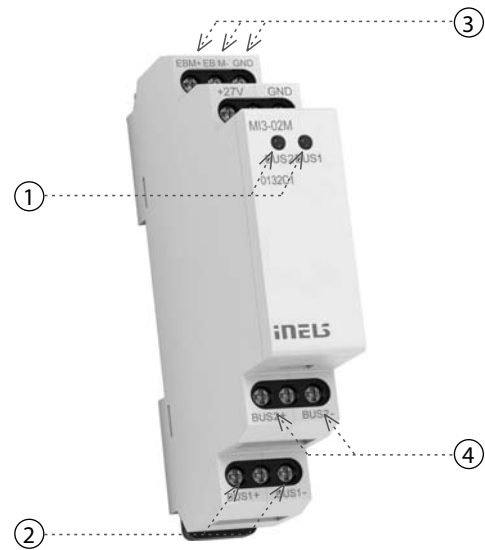




Характеристики

- M13-02M позволяет увеличивать количество подключаемых периферийных элементов iNELS3 к центральному элементу CU3-01M или CU3-02M к двум другим ветвям шины BUS (т.е. 2x32 периферийных элементов).
- Посредством системной шины EBM можно к одному центральному элементу подключить до 8 внешних мастеров M13-02M.
- Комбинацией центрального элемента CU3-01M(02M) и 8-ми внешних мастеров M13-02M можно достичь максимальной емкости системы iNELS до 576 периферийных элементов.
- На лицевой панели M13-02M обозначен аппаратный адрес. Этот адрес относится к шине BUS1. Аппаратный адрес ветви шины BUS2 всегда на одно значение выше, чем у BUS1.
- Элементы M13 запитываются от PS3-100/iNELS.
- Для питания шины BUS используется разделитель BPS3-02M или BPS3-01M (для питания только одной ветви).
- Индикация состояния шины BUS (работа, ошибка) обеспечивается двухцветным LED диодом на лицевой панели элемента.
- За последним элементом на системной шине EBM необходимо установить резистор со значением сопротивления 120Ω. Этот элемент легко вставляется между клеммами EBM+ и EBM-.
- M13-02M в исполнении 1-МОДУЛЬ устанавливается в распределител на DIN рейку EN60715.

Описание устройства



1. LED индикация рабочего режима шины / LED индикация ошибка на шине
2. Информационная шина BUS1
3. Клеммы для подключения шины EBM
4. Информационная шина BUS2

Общие инструкции

ПОДКЛЮЧЕНИЕ К СИСТЕМЕ, МОНТАЖНАЯ ШИНА BUS

Периферийные элементы iNELS3 подключаются к системе посредством монтажной шины BUS. Провода от шины подсоединяются к клеммной плате элементов на клеммы BUS+ и BUS-, при этом провода нельзя менять местами. Для монтажа шины BUS нужно использовать витую пару проводов с диаметром сечения не менее 0,8 мм. Рекомендуется использовать кабель iNELS BUS Cable, характеристики которого наиболее полно удовлетворяют требованиям шины BUS. В случае, если кабель имеет две витые пары (4 провода) для обеспечения скорости коммуникации не рекомендуется использовать только одну пару или обе только для 1 линии шины BUS. При подключении большого количества различных устройств, во многих случаях можно использовать кабели JYSTY 1x2x0,8 или JYSTY 2x2x0,8. При прокладке шины BUS важное значение имеет расстояние шины от линии электропередачи, оно не должно быть менее 30 см. Для повышения механической прочности кабелей рекомендуется убирать их в защитные короба (трубки) соответствующего диаметра. Установка шины допускает топологию круга, но при этом конец шины должен завешаться на клеммах BUS+ и BUS- элемента системы. При сохранении всех вышеуказанных требований, максимальная длина одного сегмента шины BUS может достигать 500 метров. С учетом того, что передача данных и питание элементов осуществляется по одной и той же витой паре, необходимо придерживаться сечения провода с учетом максимального тока и потери напряжения. Максимальная длина шины BUS определяется с учетом правильного выбора диапазона питающего напряжения.

ПОТЕНЦИАЛ И ЦЕНТРАЛЬНЫЙ ЭЛЕМЕНТ

К центральному элементу CU3-01M или CU3-02M можно подключить две отдельные шины BUS посредством клемм BUS1+, BUS1- и BUS2+, BUS2-. К каждой шине можно подключить до 32 элементов, в целом непосредственно к центральному элементу можно подключить до 64 элементов. Кроме того, необходимо соблюдать требования по максимальной нагрузке на каждую ветвь шины BUS (максимальный ток 1000 mA, который является суммой номинальных токов устройств, подключенных к данной ветви шины). Для подключения единиц с потреблением больше чем 1A можно использовать BPS3-01M для потребления 3A. При необходимости, дополнительные устройства могут быть подключены с использованием внешних мастеров M13-02M, которые генерируют две другие ветви шины. Эти внешние мастера подключаются к элементу CU3 через системную шину EBM. В целом через шину EBM к центральному элементу можно подключить до 8 элементов M13-02M.

ПИТАНИЕ СИСТЕМЫ

Для электропитания системы рекомендуется использовать источник питания компании ELKO EP, который называется PS3-100/iNELS. Рекомендуется резервная система внешних батарей, подключенных к источнику питания PS3-100/iNELS (см. схему подключения электропитания системы).

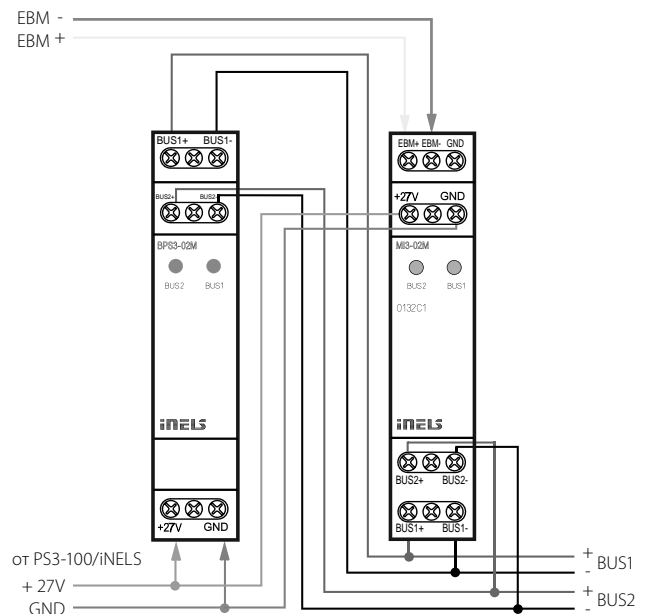
ОБЩАЯ ИНФОРМАЦИЯ

Для функционирования элемента необходимо, чтобы он был подключен к центральному блоку системы серии CU3 или к системе, которая уже содержит данный блок.

Все параметры элемента настраиваются через центральный блок серии CU3 в программном обеспечении iDM3.

На лицевой панели элемента находится LED индикатор для индикации напряжения питания и коммуникации с центральным блоком серии CU3. Если индикатор RUN мигает через регулярные промежутки времени, значит протекает процесс стандартной коммуникации. Если светодиод RUN горит постоянно, значит питание от шины поступает к элементу, но коммуникация на шине отсутствует. Если светодиод RUN не горит, значит на клеммах BUS+ а BUS- отсутствует напряжение.

Подключение



M13-02M

Выходы

Количество подключаемых элементов:	макс. 64 (2x32)
------------------------------------	-----------------

Коммуникация

Тип шины:	2x BUS для подключения периферийных эл-тов
Системная шина:	для коммуникации с центральным элементом
Индикация рабочего состояния шины:	зелёный LED
Индикация ошибки:	красный LED
Длина провода шины BUS:	макс. 2x 500 м
Длина провода шины EBM:	макс. 500 м

Подключение

Напряжение питания:	27 V DC, -20 / +10 %
Потеря мощности:	макс. 1 W
Номинальный ток:	25 mA (при 27V DC)

Условия эксплуатации

Рабочая температура:	-20 .. +55 °C
Складская температура:	-25 .. +70 °C
Влажность воздуха:	макс. 80 %
Степень защиты:	элемент IP20, в распределителе IP40
Категория перенапряжения:	II.
Степень загрязнения:	2
Рабочее положение:	произвольное
Монтаж:	в распределителе на DIN рейку EN 60715
Исполнение:	1-МОДУЛЬ
Клеммная плата:	макс. 2.5 мм ²

Размеры и Вес

Размеры:	90 x 17.6 x 64 мм
Вес:	58 Гр.

Перед установкой устройства перед вводом его в эксплуатацию, тщательно ознакомьтесь с инструкциями по установке и руководством по установке системы iNELS3. Руководство по эксплуатации предназначено для монтажа устройства и его использования. Руководство по эксплуатации входит в комплект документации системы управления, а также его можно скачать на веб-странице по адресу www.inels.com. Внимание, опасность поражения электрическим током! Установка и подключение может осуществляться только квалифицированным персоналом в соответствии со всеми действующими нормативными актами. Не прикасайтесь к частям устройства, которые находятся под напряжением. Опасность для жизни. Во время установки, технического обслуживания, модернизации и ремонтных работ необходимо соблюдать правила техники безопасности, нормы, директивы и специальные правила для работы с электрооборудованием. Перед началом работ с устройством, необходимо, чтобы все провода, подключенные части и клеммы обесточены. Данное руководство содержит только общие принципы, которые должны быть применены в конкретной установке. В ходе проверок и технического обслуживания, всегда проверяйте (при обесточенной сети) затяжку клемм.