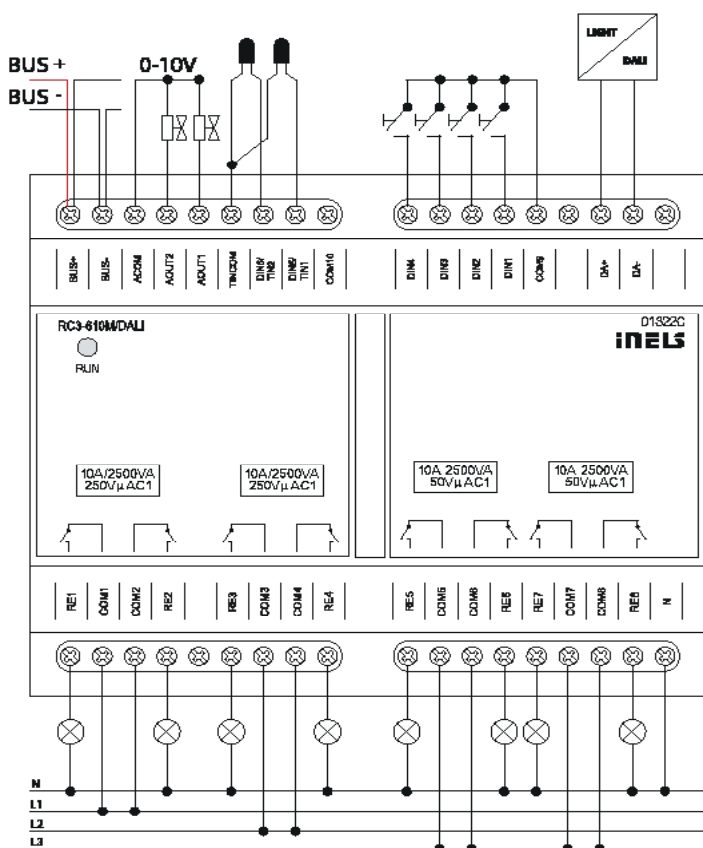




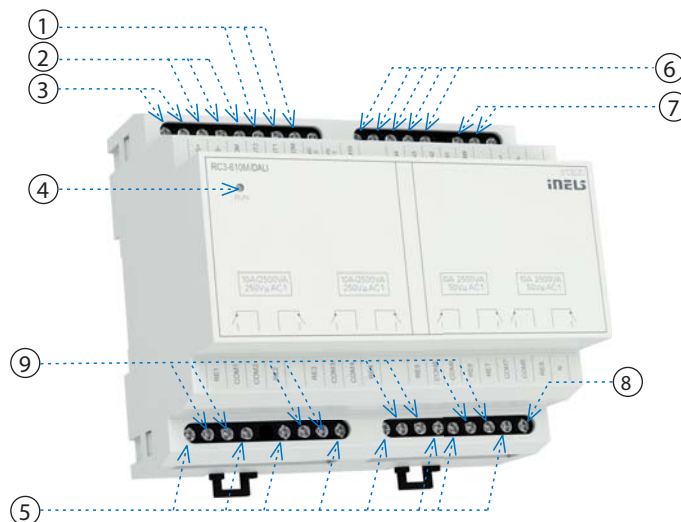
## Charakteristika

- RC3-610M/DALI je vstupně výstupní aktor vybavený 6 binárními vstupy, z nich 2 mohou být nakonfigurovány jako teplotní vstupy a 8 nezávislými relé se spínacími bezpotenciálovými kontakty. Součástí jsou i dva analogové výstupy 0(1)-10 V se zatížitelností do 10 mA.
- Binární vstupy RC3-610M/DALI slouží pro připojení až 6 zařízení s bezpotenciálovým kontaktem (jako jsou spínače, přepínače, tlačítka jiných designů, detektory EZS a EPS a jiné).
- Teplotní vstupy podporují připojení teplotních senzorů TC/TZ ve 2-vodičovém zapojení pro potřeby snímání teploty.
- Aktor je určen pro spínání až osmi nejrůznějších spotřebičů a zátěží reléovým výstupem (bezpotenciálovým kontaktem).
- Maximální zatížitelnost kontaktů relé je 10 A/2500 VA/AC1. Každý z výstupních kontaktů je samostatně ovladatelný. Relé jsou rozděleny do dvou dvojic a jedné čtveřice, kde každý blok musí spínat jeden potenciál (viz. zapojení).
- Jednotka obsahuje funkci spínání relé 0-vé hodnotě střídavého napětí. Vstupy pro synchronizaci jsou napětím 100-240 V AC (COM 1,3,5,7) proti svorce N.
- Systémová sběrnice DALI umožňuje řízení až 16 nezávislých adres předřadníků DALI (Digital Addressable Lighting Interface) pro zářivková, LED a jiná svítidla.
- Analogové výstupy jsou uvažovány pro použití s termoregulačními hlavici, zduchotechnickými ventilačními klapkami, různými dalšími stmívači či jinými zařízeními s analogovým ovládacím napětím 0-10 V či 1-10 V.
- Parametry všech konfigurovatelných vstupů a výstupů se nastavují v prostředí konfiguračního softwaru iNELS Designer & Manager, který je určen pro operační systémy Windows 7,8 a 10.
- RC3-610M/DALI v provedení 6-MODUL je určen pro montáž do rozvaděče na DIN lištu EN60715.

## Zapojení

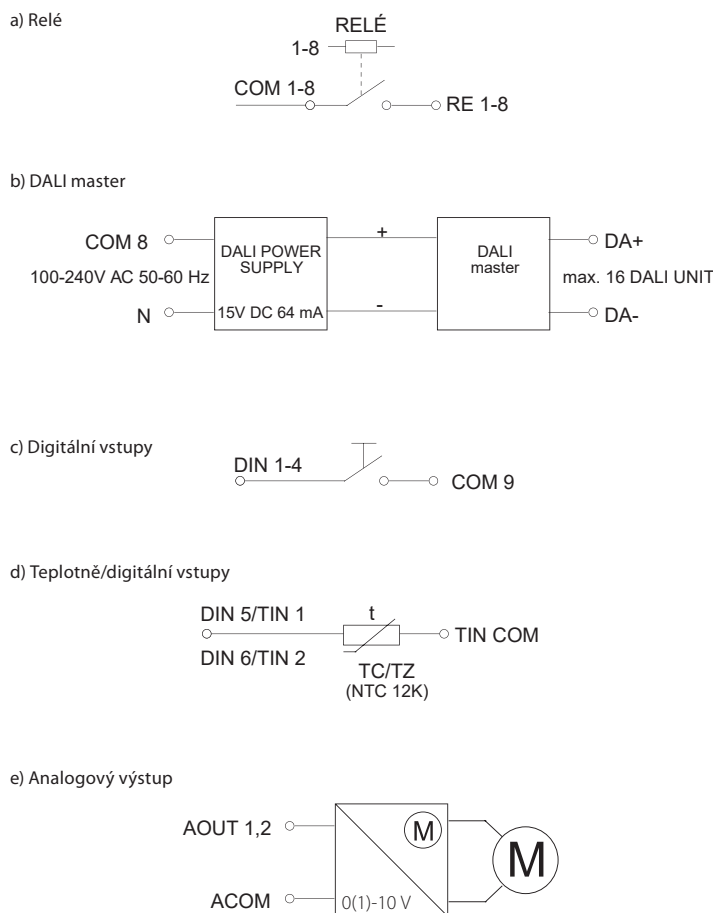


## Popis přístroje



1. Vstup digitální / teplotní TC,TZ
2. Analogové výstupy 0-10V
3. Datová sběrnice BUS
4. LED indikace stavu jednotky
5. Kontakty relé
6. Digitální vstupy
7. DALI sběrnice
8. Napájecí svorky zdroje DALI
9. Napájecí svorky COM a Synchronizace

## Schéma zapojení



**RC3-610M/DALI**

Výstupy	
<b>Relé</b>	8x NO/spínací 10 A/ AC1
Spínané napětí:	250 VAC , 30 VDC
Spínaný výkon max.:	2500 VA/AC1, 150 W/DC
Špičkový proud max.:	10 A AC1 , 5 A DC
Výstupy relé odděleny od všech vnitřních obvodů:	zesílená izolace (kat. přepětí II dle EN 60664-1)
Izolace mezi :	základní izolace (kat. přepětí II dle EN 60664-1)
COM1,2 a COM3,4 a COM5,6,7,8 *	max. 400 AC
Izolační napětí otevřeného kontaktu relé:	1 kV
Max. proud jednou společnou svorkou:	16 A
Minimální spínaný proud:	100 mA/10 V DC
Mechanická životnost:	10 000 000
Elektrická životnost AC1:	100 000
Analog	
Analogové výstupy:	AO1, AO2
Napěťový analog. výstup/ max. proud:	2x 0(1) - 10 V/10 mA

Vstupy	
Vstupy DIN:	6x DIN (digitální vstup) nebo 4x DIN + 2x TIN ( teplotní vstup) **
Vzorkovací frekvence DIN:	20 Hz
Společný vodič pro DIN:	COM9,COM10
Společný vodič pro TIN:	TINCOM

**Komunikace**

<b>DALI:</b>	
Výstupní rozhraní:	DALI
Max. počet DALI adres:	16
Interní DALI zdroj:	ANO, max. 64 mA
<b>BUS:</b>	
Instalační sběrnice:	BUS
Indikace stavu jednotky:	zelená LED RUN

**Napájení**

Napájení interního zdroje DALI:	svorky COM8 a N
Napětí interního zdroje DALI:	100 - 240 V, 50/60Hz, max. 0.1 A
Ztrátový výkon:	3 W

**Připojení**

Svorkovnice:	max. 2.5 mm <sup>2</sup> /1.5 mm <sup>2</sup> s dutinkou
--------------	--

**Provozní podmínky**

Pracovní teplota:	-20 .. +55°C
Skladovací teplota:	-30 .. +70°C
Stupeň krytí:	IP20 přístroj, IP40 se zákytem v rozvaděči
Kategorie přepětí:	II.
Stupeň znečištění:	2
Pracovní poloha:	libovolná
Instalace:	do rozvaděče na DIN lištu EN 60715
Provedení:	6-MODUL

**Rozměry a hmotnost**

Rozměry:	90 x 105 x 65 mm
Hmotnost:	307 g

\*sousedící COM svorky (COM1 a 2, COM3 a 4, COM5 a COM6 a COM7 a COM8) musí být na stejném potenciálu

\*\* funkce vstupu se konfiguruje v SW IDM

\*\*\* svorky ACOM, COM9, COM10, TINCOM jsou na potenciálu BUS

**PŘIPOJENÍ DO SYSTÉMU, INSTALAČNÍ SBĚRNICE BUS**

Periferní jednotky iNELS3 se připojují do systému prostřednictvím instalační sběrnice BUS. Vodiče instalační sběrnice se připojují na svorkovnice jednotek na svorky BUS+ a BUS-, přičemž vodiče není možno zaměnit. Pro instalační sběrnici BUS je nutné využít kabel s krouceným párem vodičů s průměrem žil nejméně 0.8mm, přičemž doporučeným kabelem je iNELS BUS Cable, jehož vlastnosti nejlépe odpovídají požadavkům instalační sběrnice BUS. Ve většině případů lze využít také kabel JYSTY 1x2x0.8 nebo JYSTY 2x2x0.8. V případě kabelu se dvěma páry kroucených vodičů není možné vzhledem k rychlosti komunikace využít druhý pár pro jiný modulovaný signál, tedy není možné v rámci jednoho kabelu využít jeden pár pro jeden segment BUS sběrnice a druhý pár pro druhý segment BUS sběrnice. U instalační sběrnice BUS je nutné zajistit její odstup od silového vedení ve vzdálenosti alespoň 30 cm a je nutné její instalovat v souladu s jeho mechanickými vlastnostmi. Pro zvýšení mechanické odolnosti kabelů doporučujeme vždy kabel instalovat do elektroinstalační trubky vhodného průměru. Topologie instalační sběrnice BUS je volná s výjimkou kruhu, přičemž každý konec sběrnice je nutné zakončit na svorkách BUS+ a BUS- periferní jednotkou. Při dodržení všech výše uvedených požadavků může maximální délka jednoho segmentu instalační sběrnice dosahovat až 350 m. Z důvodu, že datová komunikace i napájení jednotek jsou vedeny v jednom páru vodičů, je nutné dodržet průměr vodičů s ohledem na úbytek napětí na vedení a maximální odebíraný proud. Uvedená maximální délka sběrnice BUS platí za předpokladu, že jsou dodrženy tolerance napájecího napětí.

**KAPACITA A CENTRÁLNÍ JEDNOTKA**

Hlavním prvkem sběrnice elektroinstalace iNELS jsou centrální jednotky CU3-0xM. Centrálních jednotek je několik typů, dle použití a komunikačních rozhraní. Každá centrální jednotka disponuje minimálně jednou sběrnici BUS. Na tuto sběrnici je možné připojit až 32 jednotek. Celkový počet jednotek a sběrnice je dán počtem centrálních jednotek v nadřazené topologii systému iNELS BUS. Dále je nutné dodržet požadavek na maximální zatížení jedné větve sběrnice BUS proudem maximálně 1000 mA, který je dán součtem jmenovitých proudů jednotek připojených na tuto větev sběrnice. Při připojení jednotek s odběrem větším než 1A lze využít BPS3-01M s odběrem 3A.

**NAPÁJENÍ SYSTÉMU**

K napájení jednotek systému je doporučeno použít napájecí zdroj společnosti ELKO EP s názvem PS3-30/iNELS nebo PS3-100/iNELS. Doporučujeme systém zálohovat externími akumulátory, připojenými ke zdroji PS3-100/iNELS (viz vzorové schéma zapojení řídicího systému).

**VŠEOBECNÉ INFORMACE**

Jednotka je schopna pracovat jako samostatný prvek bez centrální jednotky jen ve velmi omezeném rozsahu svých funkcí. Pro plnou využitelnost jednotky, je nutné, aby jednotka byla napojena na centrální jednotku systému řady CU3, nebo na systém, který tuto jednotku již obsahuje, jako jeho rozšíření o další funkce systému.

Všechny parametry jednotky se nastavují přes centrální jednotku řady CU3 v software iDM3.

Na předním panelu jednotky jsou LED diody, pro indikaci napájecího napětí a komunikace s centrální jednotkou řady CU3. V případě, že dioda RUN bliká v pravidelném intervalu, probíhá standardní komunikace. Jestliže dioda RUN trvale svítí, je jednotka ze sběrnice napájena, ale jednotka na sběrnici nekomunikuje. V případě, že dioda RUN nesvítí, není na svorkách BUS+ a BUS- přítomno napájecí napětí.

**Varování**

Před instalací přístroje a před jeho uvedením do provozu se seznáme důkladně s montážním návodem k použití a instalační příručkou systému iNELS3. Návod na použití je určen pro montáž přístroje a pro uživatele zařízení. Návod je součástí dokumentace elektroinstalace, a také ke stáhnutí na webové stránce [www.inels.cz](http://www.inels.cz). Pozor, nebezpečí úrazu elektrickým proudem! Montáž a připojení mohou provádět pouze pracovníci s příslušnou odbornou elektrokvalifikací při dodržení platných předpisů. Nedotýkejte se částí přístroje, které jsou pod napětím. Nebezpečí ohrožení života. Při montáži, údržbě, úpravách a opravách je nutné dodržet bezpečnostní předpisy, normy, směrnice a odborná ustanovení pro práci s elektrickým zařízením. Před zahájením práce na přístroji je nutné, aby všechny vodiče, připojené díly a svorky byly bez napětí. Tento návod obsahuje jen všeobecné pokyny, které musí být aplikovány v rámci dané instalace. V rámci kontroly a údržby pravidelně kontrolujte (při vypnutém napájení) dotažení všech svorek.