

**ELKO EP SLOVAKIA, s.r.o.**

Fraňa Mojtu 18  
949 01 Nitra  
Slovenská republika  
Tel.: +421 37 6586 731  
e-mail: elkoep@elkoep.sk  
www.elkoep.sk

Made in Czech Republic

02-56/2021 Rev.: 0


**PRI-35**

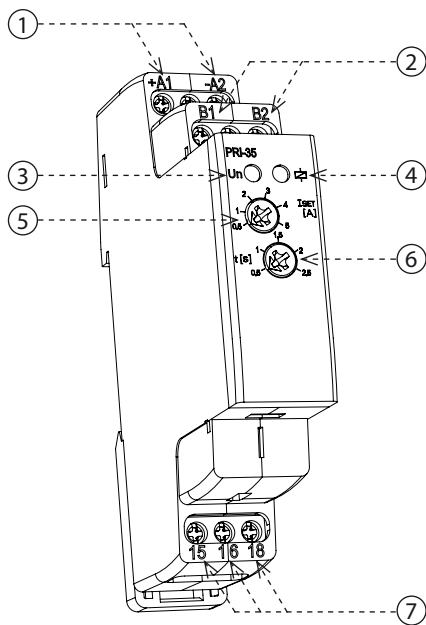
Podprúdové kontrolné relé v 1F - AC pomocou  
externého PT


**Charakteristika**

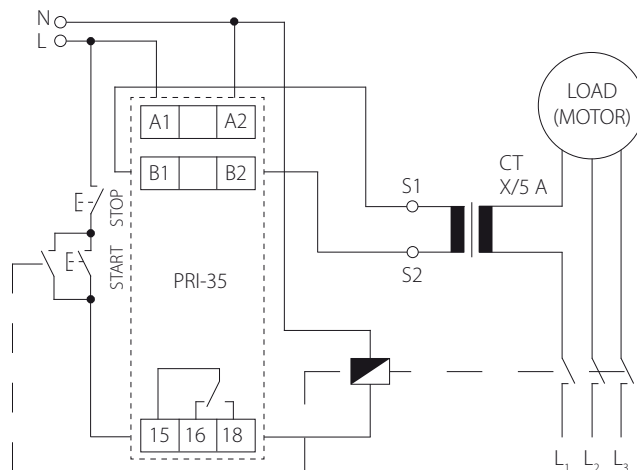
- Navrhnuté tak, aby chránilo motor čerpadla (ponorné čerpadlo) proti chodu naprázdno.
- Kontroluje prúd motora pomocou prúdového transformátora (PT) X / 5A.
- Úroveň prúdu ( $I_{SET}$ ) a oneskorenie (TRIP delay) možno nastaviť potenciometrami.
- Indikácia prevádzkových stavov červenou LED na prednom paneli.



- Napájanie nie je galvanicky oddelené od kontrolovaných prúdových svoriek, svorky A2, B2 sú interne prepojené.
- Propojovacie vodiče medzi B1, S1 a B2, S2 musí byť izolované a nesmie byť pripojené k žiadnemu vonkajšiemu napätiu alebo uzemneniu.

**Popis prístroja**


1. Svorky napájacieho napätia
2. Svorky pre prúdový transformátor
3. Indikácia napájacieho napätia
4. Indikácia stavu
5. Nastavenie úrovne prúdu
6. Nastavenie časového oneskorenia
7. Výstupní kontakty

**Zapojenie**


Druh záťaže	$\cos \varphi \geq 0.95$	M	M	AC5a nekompenzované	AC5a kompenzované	AC5b	AC6a	AC7b	AC12
materiál kontaktu AgNi, kontakt 16 A	250V / 16A	250V / 5A	250V / 3A	230V / 3A (690VA)	x	800W	x	250V / 3A	250V / 10A
Druh záťaže	AC13	AC14	AC15	DC1	DC3	DC5	DC12	DC13	DC14
materiál kontaktu AgNi, kontakt 16 A	250V / 6A	250V / 6A	250V / 6A	24V / 16A	24V / 6A	24V / 4A	24V / 16A	24V / 2A	24V / 2A

PRI-35

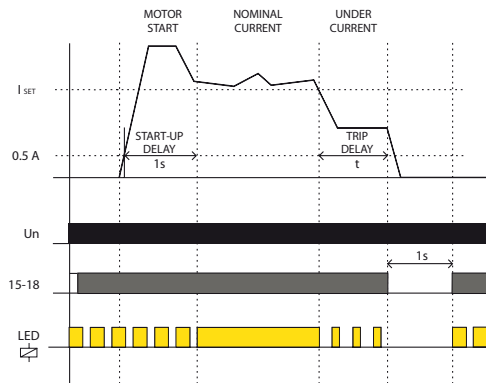
<b>Napájanie</b>	
Napájacie svorky:	A1 - A2
Napájacie napätie:	AC/DC 24 - 240 V (AC 50/60 Hz)
Príkon:	max. 3.8 VA / 0.7 W
Max. stratový výkon (Un + svorky):	2.5 W
Tolerancia nap. napätia:	-15 %; +10 %

<b>Meraný obvod</b>	
Rozsah prúdov (I <sub>SET</sub> ):	nastaviteľná, AC 0.5 - 5 A
Max. trvalý prúd:	AC 10A
Špičkové preťaženie < 1s:	30 A
TRIP Delay:	nastaviteľná, 0.5 - 2.5 s

<b>Presnosť</b>	
Presnosť nastavení (mech.):	5 %
Závislosť na teplote:	< 0.1 % / °C
Tolerancia krajných hodnôt:	5 %
Hysterézia (z chybov.do o.k.):	10 %

<b>Výstup</b>	
Počet kontaktov:	1x prepínací (AgNi)
Menovitý prúd:	16 A/AC1
Spínaný výkon:	4000 VA/AC1, 384 W/DC

<b>Ďalšie údaje</b>	
Pracovná teplota:	-20.. +55 °C
Skladovacia teplota:	-30.. +70 °C
Elektrická pevnosť:	4 kV (napájanie - výstup)
Pracovná poloha:	ľubovoľná
Upevnenie:	DIN lišta EN 60715
Krytie:	IP40 z čelného panelu / IP10 svorky
Kategória prepätia:	III.
Stupeň znečistenia:	2
Prierez pripojovacích vodičov (mm <sup>2</sup> ):	max. 1x 2.5, max. 2x 1.5 / s dutinkou max. 1x 2.5
Rozmer:	90 x 17.6 x 64 mm
Hmotnosť:	65 g
Súvisiace normy:	EN 60255-1, EN 60255-26, EN 60255-27



Ďalšie po pripojení napájacieho napätia, je výstupné relé okamžite zopnuté a čaká na spustenie motora tlačidlom START. Akonáhle je tlačidlo START aktivované, stýkač sa zopne a motor sa spustí. Pomocný kontakt stýkača premoštuje tlačidlo START a udržiava stýkač zopnutý.

Pevné oneskorenie START-UP delay zabráňuje falošným poklesom prúdu pri odskoku kontaktov stýkača.

Ak je po uplynutí oneskorenia prúd motora väčší ako nastavená hodnota I<sub>SET</sub> výstupné relé aj stýkač zostávajú zopnuté.

Ak poklesne prúd motora pod hodnotu I<sub>SET</sub> spustí sa oneskorenie TRIP delay a po uplynutí nastaveného času sa výstupné relé rozopne a kontakty stýkača odpadnú.

Výstupné relé po uplynutí oneskorenia 1s opäť zopne a čaká na ďalšie spustenie tlačidlom START.

**Varovanie**

Prístroj je konštruovaný pre pripojenie do 1-fázovej siete striedavého napätia AC/DC 24 - 240 V a musí byť inštalovaný v súlade s predpismi a normami platnými v danej krajine. Inštaláciu, pripojenie, nastavenie a obsluhu môže realizovať len osoba s odpovedajúcou elektrotechnickou kvalifikáciou, ktorá sa dokonale oboznámila s týmto návodom a funkciou prístroja. Prístroj obsahuje ochrany proti prepäťovým špičkám a rušivým impulzom v napájacej sieti. Pre správnu funkciu týchto ochrán však musí byť v inštalácii predradená vhodná ochrana vyššieho stupňa (A, B, C) a podľa normy zabezpečené odrušenie spínaných prístrojov (stýkače, motory, indukčné záťaže a pod.). Pred začatím inštalácie sa bezpečne uistite, že zariadenie nie je pod napätím a hlavný vypínač je v polohe "VYPNUTÉ". Neinštalujte prístroj k zdrojom nadmerného elektromagnetického rušenia. Správnu inštaláciu prístroja zaistíte dokonalú cirkuláciu vzduchu tak, aby pri trvalej prevádzke a vyššej okolitej teplote nebola prekročená maximálna dovolená pracovná teplota prístroja. Pre inštaláciu a nastavenie použite skrutkovač šírky cca 2 mm. Majte na pamäti, že sa jedná o plne elektronický prístroj a podľa toho tak k montáži prístupujte. Bezproblémová funkcia prístroja je tiež závislá na predchádzajúcom spôsobe transportu, skladovania a zaobchádzania. Pokiaľ objavíte akékoľvek známky poškodenia, deformácie, nefunkčnosti alebo chýbajúci diel, neinštalujte tento prístroj a reklamujte ho u predajcu. S výrobkom sa musí po ukončení životnosti zaobchádzať ako s elektronickým odpadom.