



SOU-2

Înterupător crepuscular digital



Caracteristici

SOU-2 dispune de un comutator de apus și ceas digital comutator cu program săptămânal și anual. Datorită acestei combinații, puteți controla iluminatul pe baza nivelului de lumină ambientală pe măsura modificării în timp real a intensității luminoase sau, de a alege oprirea iluminatului, atunci când iluminatul nu este necesar. Acest lucru vă permite să obțineți efectul dorit (în cazul în care toate luminile de noapte, nu sunt necesare - publicitate, zonele de parcare, alei) și, de a economisi energie cât și de a prelungi viața lămpilor.

- folosit pentru controlul iluminatului bazat pe intensitatea luminii ambientale, în timp real și cu comutatorul de timp

- avantajul în timp real este blocarea funcției de apus când iluminatul pare ineficient (noaptea, sfârșit de săptămână, etc.)

- Nivel de intensitate luminoasă ajustabil 10-50.000 lux

- atunci când nu este nimeni în zona, funcția de comutare aleatorie simulează prezența persoanelor

- senzor extern IP44 pentru montare pe perete / într-un panou (capacul și suportul senzotului sunt incluse)

- Moduri de comutare:

- **AUTO** - mod de comutare automată:

- **PROGRAMME** - comută în funcție de program (program de iluminat sau de timp)

- **RANDOM** - întrerupătoare aleatorii într-un interval 10-120 minute.

- **HOLIDAY** - Mod de vacanță - opțiunea de a înființa o perioadă în care timer va fi blocat, adică nu va comuta programele pe set.

- **MANUAL** - mod manual - posibilitate de control manual a ieșirii releelor

- Obținerea de **PROGRAM** de comutare automată **AUTO**:

- **LUMINI** - comutare în funcție de intensitatea luminii

- **TIME PROGRAMME** - comutare bazată pe o pre-setare a timpului programului

- 100 de locații de memorie pentru programele de timp

- Fiecare poziție de memorie poate porni/opri releul sau pentru a seta intervalul de intensitate luminoasă în funcție de valoarea de lux

- Programarea poate fi făcută sub tensiune sau în mod de rezervă

- Releul de ieșire nu funcționează în modul de rezervă (alimentat de la baterie)

- Alegerea limbii meniului - CZ / SK / EN / ES / PL / HU / RU (setările din fabrica EN)

- Alegerea automată a orei de vară în funcție de fusul orar

- Ecran LCD

- setări ușoare și rapide cu ajutorul celor 4 butoane

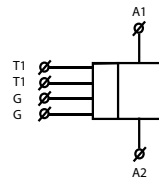
- Capac frontal transparent detașabil

- Ceasul are o baterie de rezervă, care păstrează datele în cazul unei pene de curent (timp de rezervă - până la 3 ani)

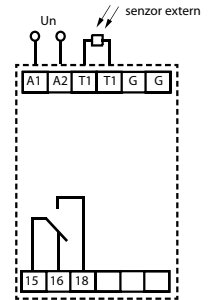
- Alimentare: 230V

- 2 module montabile pe sînă DIN

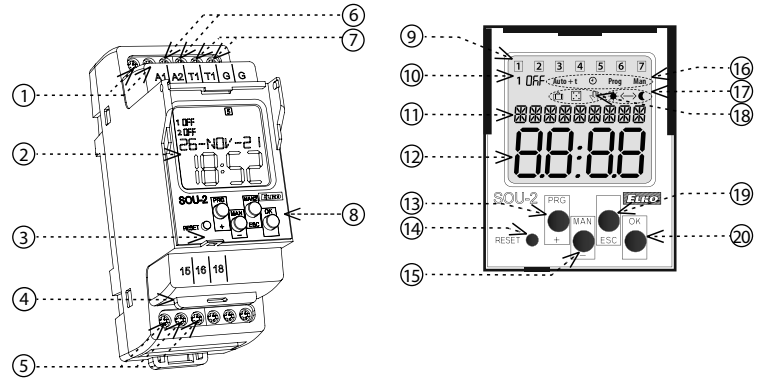
Simbol



Conexiune



Descriere



- Borna de alimentare
- Display cu iluminare
- Orificiu pentru sigiliu
- Modul de tip "plug-in" pentru înlocuirea bateriei
- Ieșire - canal 1 (15-16-18)
- Terminale: senzor (T1)
- Borne de conectare a cablului (dacă se folosește cablu ecranat)
- Butoane de control
- Indicație a zilei din săptămână
- Indicație
- Afșarea datelor / meniul setări / intensitatea luminii

- Indicație data / mieu setari
- Butoane de control PRG / +
- Reset
- Buton de control MAN / -
- Indicator pentru moduri de operare
- Prezentare modul de 12/24h
- Trecere de pe un program pe altul
- Buton de control ESC
- Buton de control OK. Afșarea datelor de comutare / intensitatea luminoasă măsurată

CONTROLUL ILUMINĂRII DISPLAYULUI

Alimentat cu tensiune: Displayul este iluminat timp de 10 s de la ultima apăsare a unui buton.

Si afșează pe display setările - data, ora, ziua din săptămână, starea contactului programului respectiv. Activare permanentă a stării ON/ OFF a iluminatului se face apăsând sincron tastele MAN, ESC, OK.

Dupa activarea stării permanente ON / OFF a iluminatului, ecranul se va aprinde intermitent.

În stare de așteptare: Dupa 2 minute, afșajul trece în stare de somn-care nu afșează nicio informație. Activarea ecranului prin apăsarea oricărei taste.

Tipul sarcinii	 cos φ ≥ 0.95								
Mat. contactelor AgSnO ₂ , contacte 8A	250V / 8A	250V / 5A	250V / 4A	x	x	250W	250V / 4A	250V / 1A	250V / 1A
Tipul sarcinii									
Mat. contactelor AgSnO ₂ , contacte 8A	x	250V / 4A	250V / 3A	30V / 8A	30V / 3A	30V / 2A	30V / 8A	30V / 2A	x

SOU-2

Borne de alimentare:	A1 - A2
Tensiune de alimentare:	AC 230V (50-60 Hz)
Consum:	4 VA / 1.7 W
Toleranta tens. de alimentare:	-15 %; +10 %
Tipul bateriei de protecție:	CR 2032 (3V)

Iesire

Numar de contacte:	1x contact comutator (AgSnO ₂)
Curent nominal:	8 A/AC1
Capacitatea de conutatie:	2000 VA/AC1, 240 W/DC
Tensiunea comutata:	250V AC/30V DC
Puterea dispersată (max.):	0.6 W
Durata de viata mecanica:	30.000.000 op.
Durata de viata electrica (AC1):	100.000 op.

Circuitul de timp

Precizie:	max. ±1s/ zi at 23°C
Intervalul minim:	1 min.
Salvare data penru:	min. 10 ani

Circuitul programabil

Intensitate reglab. de iluminare:	10-50000 lx
Indicator def. senzor:	afișaj pe ecran LCD*
Nr. de locasuri de memorie:	100
Program:	zilnic, săptămânal, anual

Alte informatii

Temperatura de operare:	-10.. +55 °C
Temperatura de depozitare:	-30.. +70 °C
Puterea electrica:	4 kV (alimentare - iesire) 3.5 kV (alimentare - senzor)
Pozitie de operare:	oricare pe
Montare:	sina DIN EN 60715
Grad de protectie:	clame IP20, IP40 panou frontal
Categorie de supratensiune:	III.
Grad de poluare	2
Dimens. max. a calblului (mm ²):	conductor max. 1x 2.5 or 2x 1.5 cu izolație max. 1x 1.5
Dimensiuni:	90 x 35 x 64 mm
Greutate:	142 g
Dimensiunea senzorului:	58 x Ø 24 mm
Weight sensor:	16 g
Normen:	EN 61812-1, EN 60669-1, EN 60669-2-1

* ERROR - senzor de scurt-circuit

Senzor de lumină



Senzor SKS-200 este extern fiind conectat la terminale. Senzorul se instaleaza pe panou (prin șurub-capac transparent) pentru deschidere cu diametrul de 20 mm. O parte din senzor este din suport de plastic pentru montarea in perete sau in alt loc. Lungimea cablului de la senzor nu poate fi mai mare de 50 m. Cablul cu doua fire poate fi folosit cu diametrul firului min. 0.2 - 0.75 mm² / érvég: 0.25 - 0.34 mm².

Gradul de protecție este IP65.

Pentru mentinerea acestei protectii:

- Capacul SKS-200 trebuie sa fie imbinat de către un cerc de cauciuc (parte a senzorului)
- Cablu trebuie să fie de formă rotundă
- Cercul de cauciuc trebuie sa se potriveasca pentru cablul folosit

Precedenta modurilor controlate	Display	Modul iesirii
Modelul cu cea mai mare prioritate >>>	ON / OFF	Control manual
>>	ON / OFF	Program de vacanta
>	ON / OFF	program Prog
	LUMINA	lumina

Pe un canal pot lucra simultan si LUMINA si PROGRAM

Descrierea controlului

	elntrare in modul de programare
	cautare in meniu setarea valorilor
	Schimbarea rapida a unor valori
	Intrare in meniul dorit Confirmare Comutarea intre ecrane
	Intoarcere la nivelul superior al meniului pas inapoi
	Intoarcere la meniul de baza

Dispozitivul recunoaste apasarile lungi si scurte. In manual sunt marcate astfel:

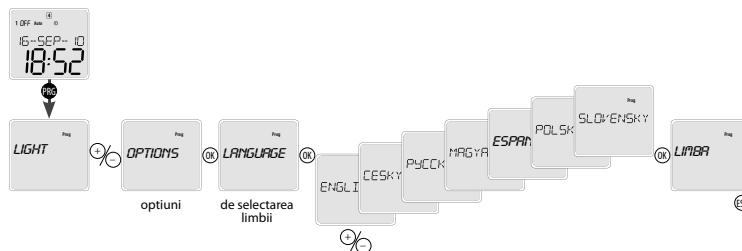
- - apasare scurta a butonului (<1s)
- - apasare lunga a butonului (>1s)

Dupa 30s de inactivitate (de la ultima apasare a oricarei buton) dispozitivul se va intoarce automat la meniul de baza.

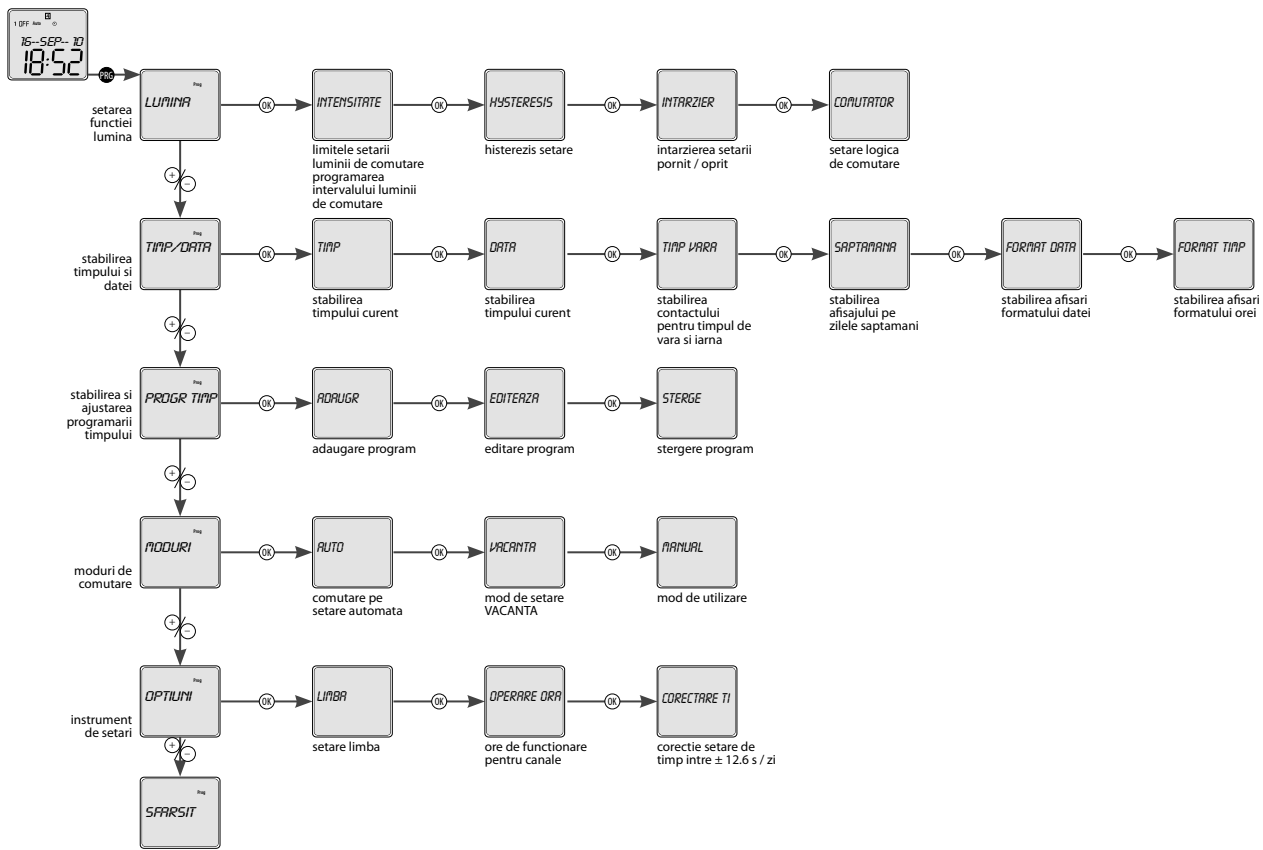
In ecranul de start, apasati pentru a comuta intre afisarea datei sau a intensitatii luminoase masurate.

Valoarea masurată peste 999, este exprimată în „sute de mii” având la final litera „k”. Poziția virgulei marchează mii.

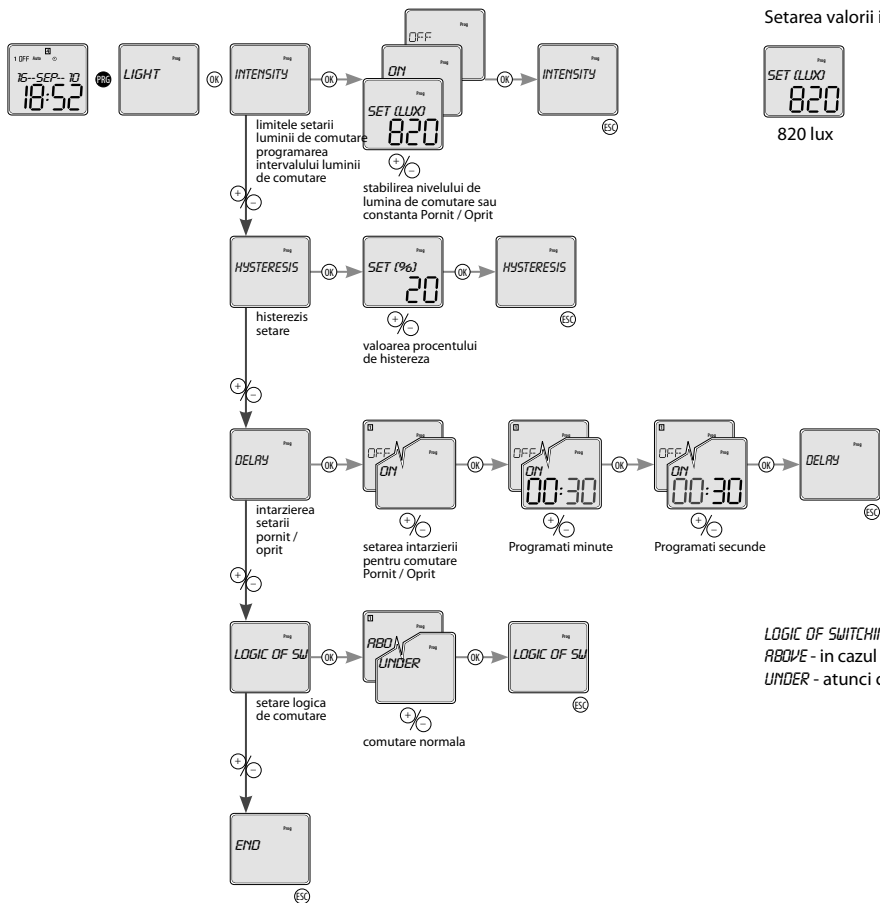
Setarea limbii



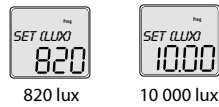
Prezentarea generala a meniului



Setarea functiei lumina



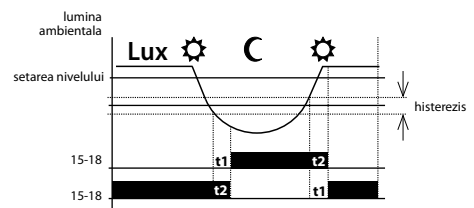
Setarea valorii in „lux“:



Valoarea poate fi introdusă într-un interval de la 10÷ 50000 lux. După depășirea unei valori de 9800 lux, valoarea miilor este separată de „punct“.

LOGIC OF SWITCHING (COMUTARE NORMALA)

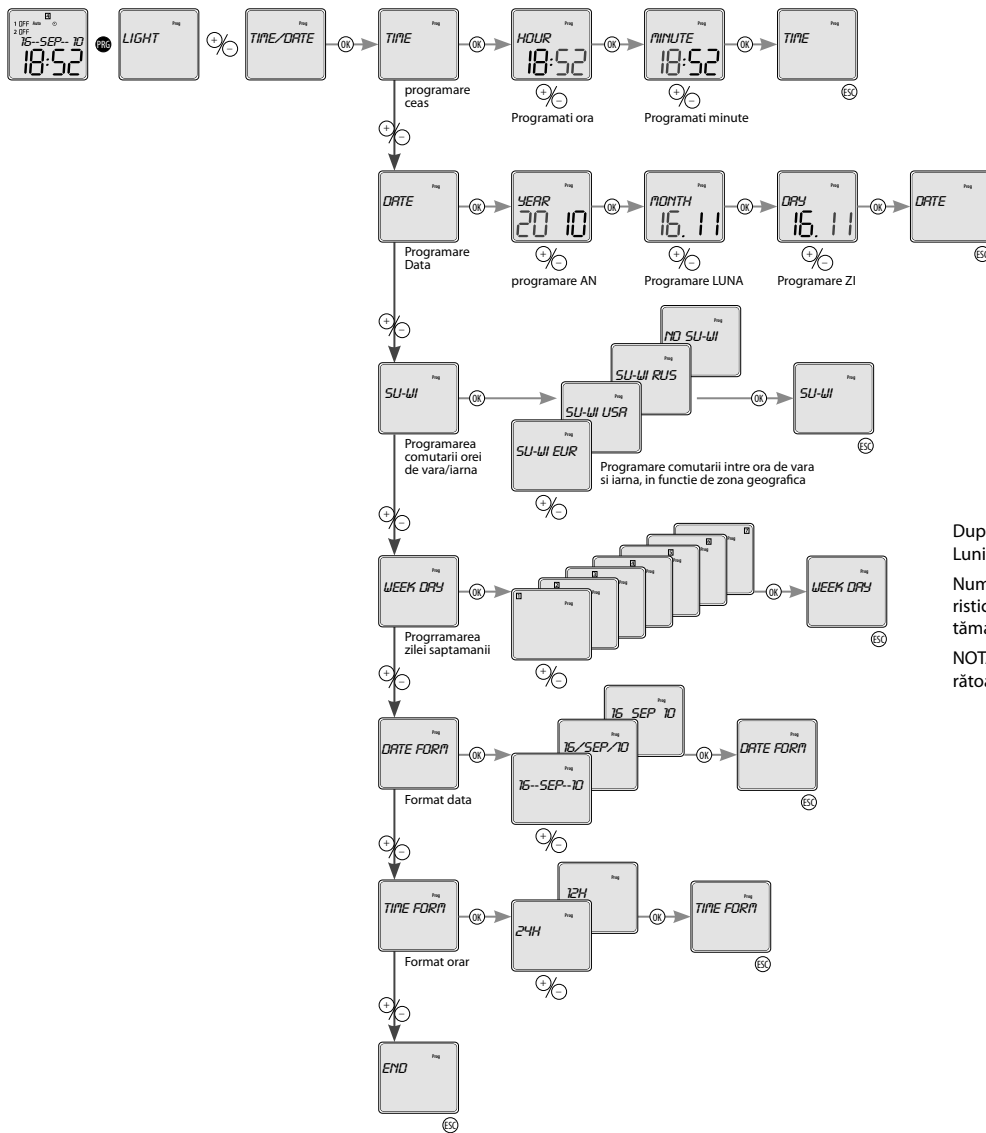
ABOVE - in cazul in care se depaseste intervalul de comutare, porneste releul de intensitate luminoasa
 UNDER - atunci cand se depaseste intervalul de comutare, releul se opreste.



t1 - intarziere cand porneste
 t2 - intarziere cand opreste

În cazul în care „LIGHT” este activ Simbolul „Auto” este afișat pe ecran.
 În cazul în care întârzierea este de comutare stabilit este afișat pe ecran „Auto + t”.

Setarea datei si a orei

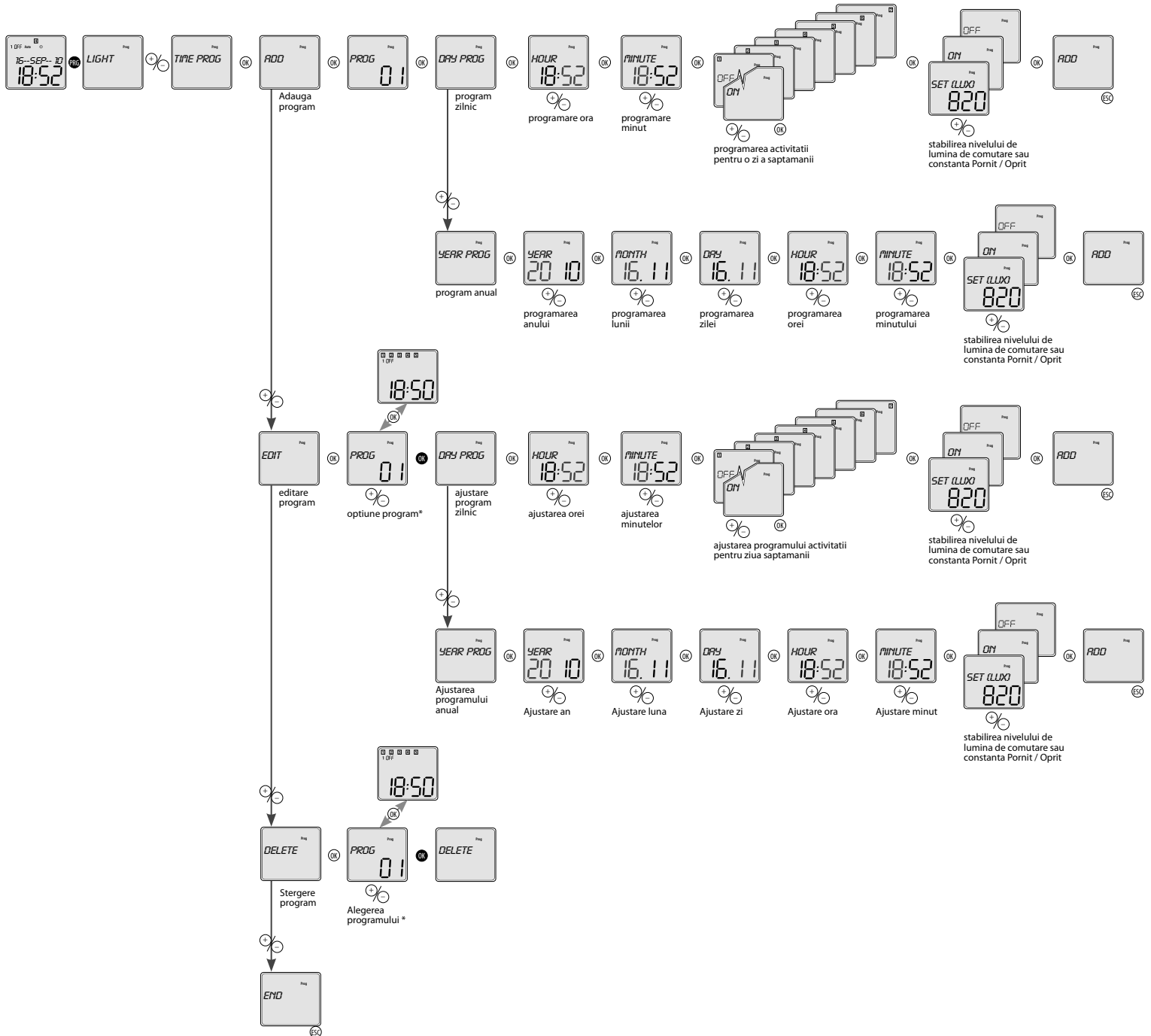


După introducerea datei este calculată și numărată după ziua săptămânii:
Luni = prima zi a săptămânii.

Numărul arată ziua săptămânii, poate să nu corespundă cu ziua calendaristică a săptămânii. Poate fi programată în meniul „Setări de afișare a săptămânii”. Alegeți numărul din programare dată curentă.

NOTĂ: După ce data este schimbată, numărătoarea zilelor revine la numărătoarea standard. Ex.: Luni = prima zi a săptămânii.

Programare de timp



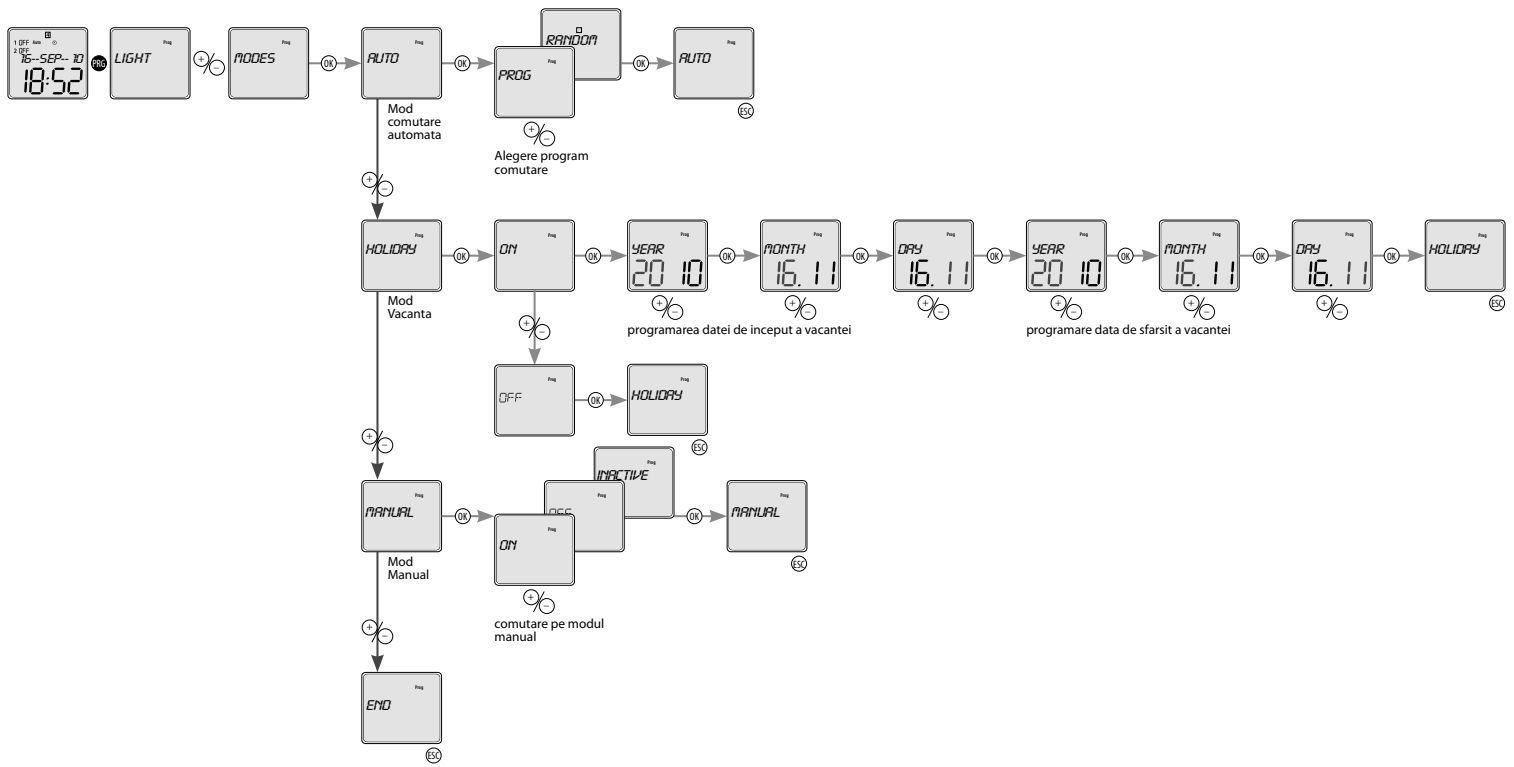
- 1. ON - permanent ON
- 1. OFF - intotdeauna OFF
- 1. DR - controlată de un comutator de amurg

Apasand scurt (Ⓜ) puteti comuta numarul programului si afisarea setarilor acestuia. Folositi (Ⓜ) - pentru a comuta intre programele prestabilite. Tinand apasat (Ⓜ) puteti trece la pasul necesar - ADD/FICR/STERGE. Daca nu doriti aceasta, apasati (Ⓜ) pentru a ajunge in programarea generala, fara alte modificari.

Daca memoria programelor este plina, pe ecran veti vedea mesajul *PLIN*.

Daca memoria este goala si vrei sa schimbi sau sa stergi un program, ecranul va afisa - *GL*.

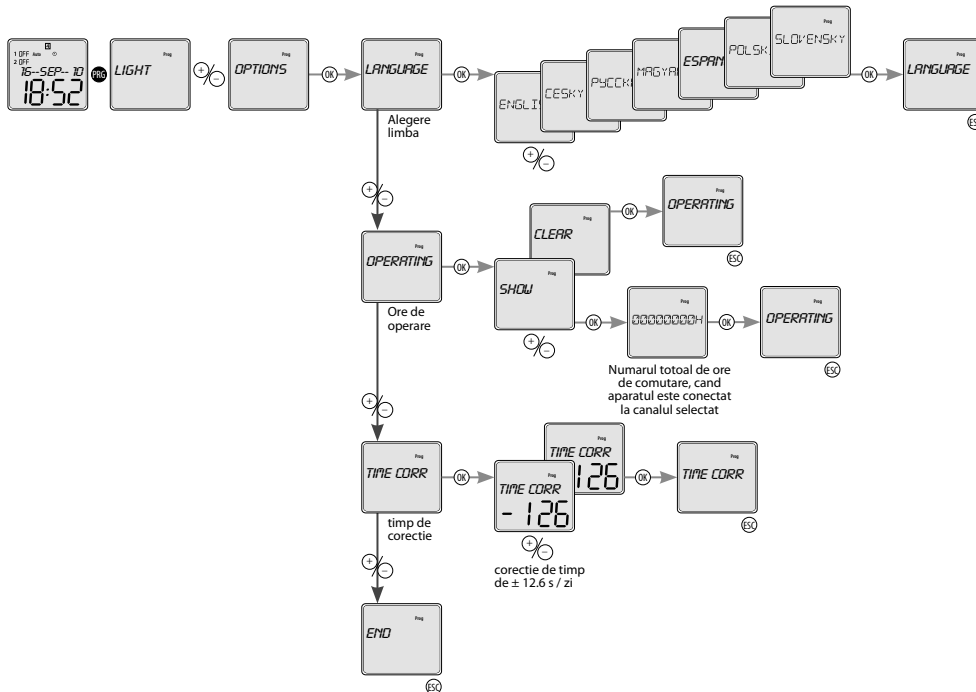
Setarea modurilor de comutare



Ce vedeti pe ecran:

- cand un mod aleatoriu este activat - **ALERTORIU** - simbolul este aprins.
- modul de **VACANTA**:
 - simbolul aprins, indică modul de vacanță
 - simbolul clipind, indică modul de vacanță
 - simbolul nu este eliminat daca modul vacanță nu este programat sau, perioada de vacanță a expirat
- cand modul manual este activat, simbolul este aprins si, canalul controlat manual clipeste.

Setarea obtinilor



Corectie timp:

Unitatea de modificare este de 0.1s/zi.

Valoarea numerica se refera la secunde/10 zile.

Corecția timpului este programată din fabrică și este individuală pentru fiecare produs astfel încât, contorul de timp real va funcționa cu deviații minime.

Valoarea corecțiilor de timp poate fi ajustată arbitrar dar, după RESET-area produsului; valoarea revine la cea de fabrică.

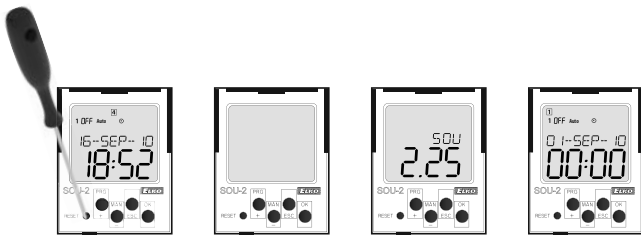
Stergerea tuturor programelor



in meniul de start (ceasul este afisat pe display) - apasati simultan butoanele **PROG** si **OK** si pe display va aparea intrebarea **ALL**

apasati butonul **OK** pt. a finaliza stergerea tuturor programelor

Resetarea

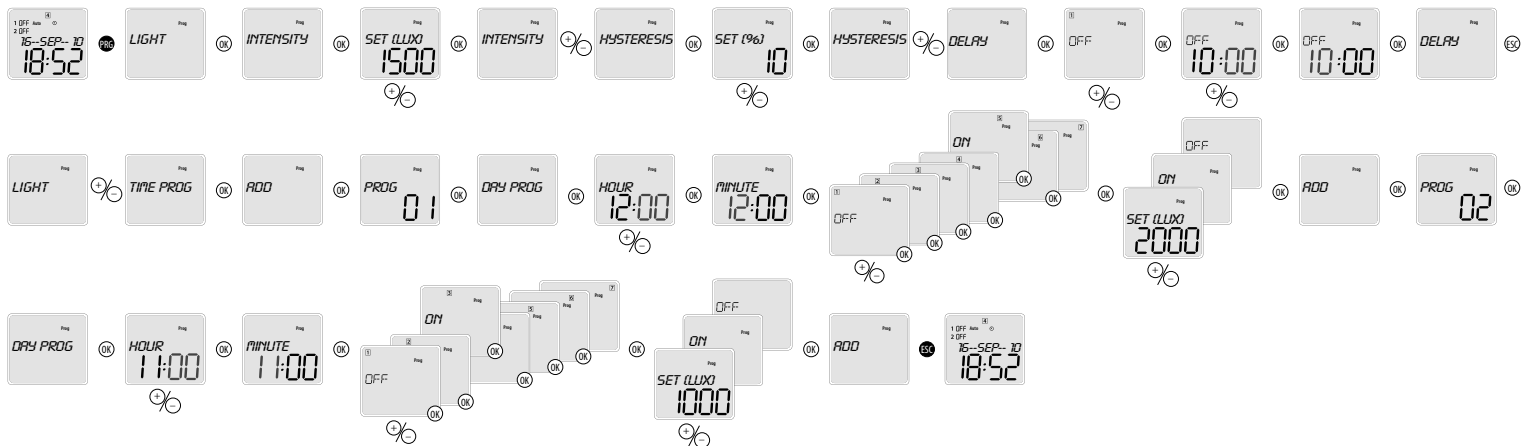


Apasarea scurta a butonului ascuns - RESET- cu un obiect neascutit (ex.: creion sau surubelnita cu un diametru de cel mult 2 mm.

Tipul dispozitivului si versiunea de software vor fi afisate pentru 1 secunda, apoi aparatul va intra in modul implicit. Aceasta inseamna ca limba este setata in EN, toate datele sunt zero (functia lumina, ora / data, programele de utilizator, functiile dispozitivului).

Exemplu de programare a dispozitivului SOU-2

Setari pentru depasirea intervalului de 1.500 lucși. Setarea histerezei la 10% si intarzierea declansarii la 10 minute, dupa modificarea intervalului de comutare, pentru fiecare Vineri la orele 12.00 p.m la 2.000 lucși și, fiecare Miercuri la orele 11.00 am la 1000 lucși.



Avertizare

Echipamentul este proiectat pentru a fi conectat intr-o retea monofazata alternativa si trebuie montat conform normelor in vigoare din tara unde se realizeaza aplicatia. Conectarea se face conform indicatiilor din aceste manual. Montarea, conectarea, programarea si intretinerea se va face numai de catre electricieni autorizati care au invatat aceste instructiuni si functiile echipamentului. Echipamentul are protectie la suprasarcina si perturbatii in alimentare. Pentru functionarea corecta a protectie echipamentului trebuie sa existe o protectie adecvata de grad superior (A, B, C), instalata inaintea dispozitivului. Conform standardelor trebuie sa elimine toate perturbatiile. Inainte de instalare intrerupatorul principal trebuie sa fie in pozitia „OFF” și dispozitivul ar trebui să fie nealimentat. Nu instalați dispozitivul fara surse de inter-

Inlocuirea bateriilor



Puteti schimba bateria fara a dezasambla dispozitivul.

- indepartati sertarul cu bateria Scoateti bateria originala.
- introduceti o baterie identica sau echivalenta, asa incat marginea
- superioara (+) se aliniaza cu sertarul bateriei Introduceti sertarul in dispozitiv, fiind atenti sa respectati polaritatea (+ sus)

ferente electro-magnetice excesive. Prin instalarea corecta se va asigura circulatia aerului atat in cazul functionarii permanente la temperatura ambienta dar si cand temperatura de functionare este mai mare. Temperatura maxima a dispozitivului nu trebuie depasita. Pentru montare si programare folositi o surubelnita de 2mm. Dispozitivul este in intregime electronic - instalarea trebuie sa fie efectuata in conformitate cu acest fapt. Functionarea fara probleme depinde totodata si de modul de transport, depozitare si manipulare a dispozitivului. In cazul in care observati semne de distrugere, deformare, functionare defectuoasa sau parti lipsa, nu instalati echipamentul. Adresati-va vanzatorului daca este posibil sa demontati echipamentul la sfarsitul duratei de viata a acestuia, reciclati-l sau predati-l la centre specializate.