

**ELKO EP, s.r.o.**  
 Palackého 493  
 769 01 Holešov, Vsetuly  
 Czech Republic  
 Tel.: +420 573 514 211  
 e-mail: elko@elkoep.com  
 www.elkoep.com

Made in Czech Republic

02-209/2016 Rev.: 3



## TEV-2 TEV-3

### Termostat

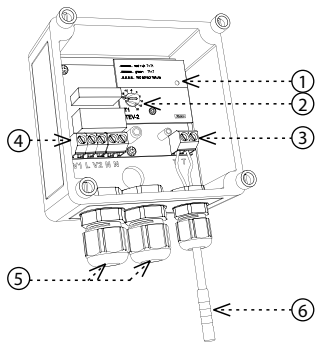


#### Caracteristici

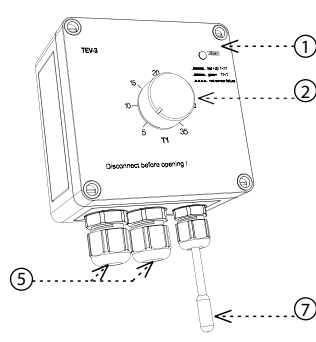
- Termostat simplu, intervalul de temperatură se poate regla ușor se folosește pt. răcire / încălzire în funcție de mediul exterior: termostatul are protecție IP65 și se poate folosi și în exterior
- TEV-2 - dispozitivele de comandă se află sub capacul protector. Senzorul TZ-0 este inclus.
- TEV-3 - dispozitivele de comandă se afla deasupra pt. o reglare ușoară a acestora. Senzorul TC-0 este inclus.
- Starea termostatului este semnalizată cu LED în două culori protecție împotriva ruperii senzorului și scurtcircuitului
- Ieșire 1x 16 A contact comutator (AC1)

#### Descriere

TEV-2 - fără capac

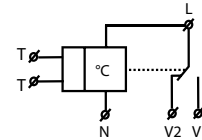


TEV-3 - cover



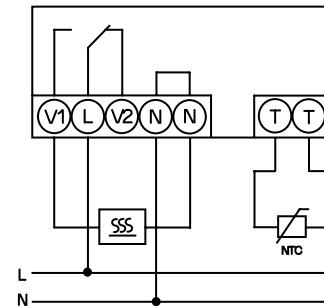
1. Indicator stare dispozitiv
2. Setarea temperaturii
3. Terminal pt. senzor
4. Terminal pt. conectarea la tesiuena de laimentare si contact de ieșire
5. Deschideri pt. cablare
6. Sensor TZ-0
7. Sensor TC-0

#### Simbol

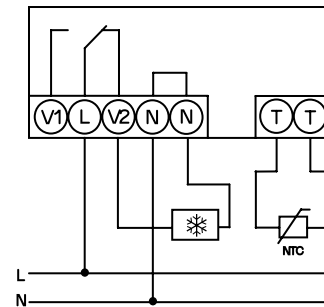


#### Conexiune

Funcția încălzire



Funcția răcire



Tipul sarcinii	 cos φ ≥ 0.95	AC2	AC3	AC5a necompensata	AC5a compensata	AC5b	AC6a	AC7b	AC12
Mat. contactelor AgNi, contacte 16 A	250V / 16A	250V / 5A	250V / 3A	230V / 3A (690VA)	x	800W	x	250V / 3A	250V / 10A
Tipul sarcinii	AC13	AC14	AC15	DC1	DC3	DC5	DC12	DC13	DC14
Mat. contactelor AgNi, contacte 16 A	250V / 6A	250V / 6A	250V / 6A	24V / 16A	24V / 6A	24V / 4A	24V / 16A	24V / 2A	24V / 2A

## TEV-2 TEV-3

Funcție:	Termostat cu o singură funcție
Tensiune de alim. (contacte):	L - N
Tensiune de alimentare:	230 V AC / 50 - 60 Hz
Sarcina rezistivă:	max. 2.5 VA / 0.5 W
Max. puterea dispersată (Un + terminalele):	3 W
Variația tensiunii de alimentare:	±15 %

## Măsurări

Contacte de măsurare:	T - T
Intervale de temperatură:	-20.. +20 °C   +5.. +35 °C
Hister:	3 °C (± 1.5 °C)
Senzor:	thermistor NTC 12 kΩ
Semnalizare defecțiune senzor:	LED roșu intermitent

## Precizie

Precizie reglată:	5 %
Temperatură:	< 0.1 % / °C

## Ieșire

Numarul contactelor:	1x contact comutator (AgNi)
Curent de funcționare:	16 A / AC1
Ieșire de pornire:	4000 VA / AC1; 384 W / DC
Intensitate max.:	30 A / < 3 s
Tensiunea de pornire:	250 V AC
Semnalizare ieșirii:	LED roșu
Durata mecanică:	3x10 <sup>7</sup>
Durata electrică (AC1):	0.7x10 <sup>5</sup>

## Alte informații

Temperatura de funcționare:	-30.. +50 °C
Poziționare:	oricare
Protecție:	IP65 așeza
Supratensiune (categoria):	III.
Grad de poluare:	2
Mărimea cablării (mm <sup>2</sup> ):	conductor 2.5 / cu izolație 1.5
Mărimi:	110 x 135 x 66 mm
Masa:	270 g   274 g
Standarde de calitate:	EN 60255-1, EN 60255-26, EN 60255-27, IEC 60730-2-9

## Senzor de temperatura

## TZ-0 TC-0

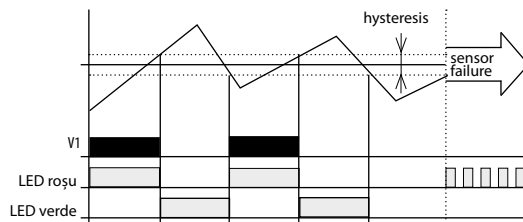
Domenii:	-40..+125 °C	-20..+80 °C
Element de scanare:	NTC 12K	NTC 12K
În aer / în apă:	±(0.15°C + 0.002 t )	±(0.15°C + 0.002 t )
În aer / în apă:	(τ65) 62 s / 8 s	(τ0.5) ≤ 18 s
Materialul cablului:	(τ95) 216 s / 23 s	(τ0.9) ≤ 48 s
Materialul terminalului:	PVC	PVC nestinény, 2x 0.25 mm <sup>2</sup>
	nerezová ocel	polyamid
Grad de protecție:	IP67	IP67
Lungime:	2500 VAC	2500 VAC
Masa:	> 200 MΩ při 500 VDC	> 200 MΩ při 500 VDC
	110 mm	100 mm
	4.5 g	5 g

τ65 (95): timpul de care senzorul are nevoie ca sa se incalzeasca pana la 65 (95) % din temperatura ambientala, unde se afla senzorul.

## Valorie rezistive a senzorilor independente de temp.

Temperature (°C)	Sensor NTC (kΩ)
20	14.7
30	9.8
40	6.6
50	4.6
60	3.2
70	2.3

Toleranta pentru senzorii NTC 12 kΩ este de +/- 5% la 25 °C.



A TEV-2 și TEV-3 Termostate care se pot folosi universal. Dacă temperatura este mai mare de temp. reglată releul se opreste, dar și invers.

## Avertizare

Dispozitivul este constituit pentru racordare la rețea de tensiune monofazată și trebuie instalat conform instrucțiunilor și a normelor valabile în țara respectivă. Instalarea, racordarea, exploatarea o poate face doar persoana cu calificare electrotehnică, care a luat la cunoștință modul de utilizare și cunoaște funcțiile dispozitivului. Dispozitivul este prevăzut cu protecție împotriva vârfurilor de supratensiune și a întreruperilor din rețeaua de alimentare. Pentru asigurarea acestor funcții de protecție trebuie să fie prezente în instalație mijloace de protecție compatibile de nivel înalt (A, B, C) și conform normelor asigurată protecția contra perturbațiilor ce pot fi datorate de dispozitivele conectate (contactoare, motoare, sarcini inductive). Înainte de montarea dispozitivului vă asigurați că instalația nu este sub tensiune și întrerupătorul principal este în poziția „DECONNECTAT” Nu instalați dispozitivul la instalații cu perturbații electromagnetice mari. La instalarea corectă a dispozitivului asigurați o circulație ideală a aerului astfel încât, la o funcționare îndelungată și o temperatură a mediului ambiant mai ridicată să nu se depășească temperatura maximă de lucru a dispozitivului. Pentru instalare folosiți șurubelnița de 2 mm. Aveți în vedere că este vorba de un dispozitiv electronic și la montarea acestuia procedați ca atare. Funcționarea fără probleme a dispozitivului depinde și de modul în care a fost transportat, depozitat. Dacă descoperiți existența unei deteriorări, deformări, nefuncționarea sau lipsa unor părți componente, nu instalați acest dispozitiv și reclamați-l la vânzător. Dispozitivul poate fi demontat după expirarea perioadei de exploatare, reciclat și după caz depozitat în siguranță.