

ООО ЭЛКО ЭП РУС

4-я Тверская-Ямская 33/39
125047 Москва, Россия
Тел.: +7 (499) 978 76 41
эл. почта: elko@elkoep.ru, www.elkoep.ru

ТОВ ЕЛКО ЕП УКРАЇНА

вул. Сирецька 35
04073 Київ, Україна
Тел.: +38 044 221 10 55
эл. почта: info@elkoep.com.ua, www.elkoep.ua

Made in Czech Republic

02-209/2016 Rev.: 3


TEV-2
TEV-3

Термостат

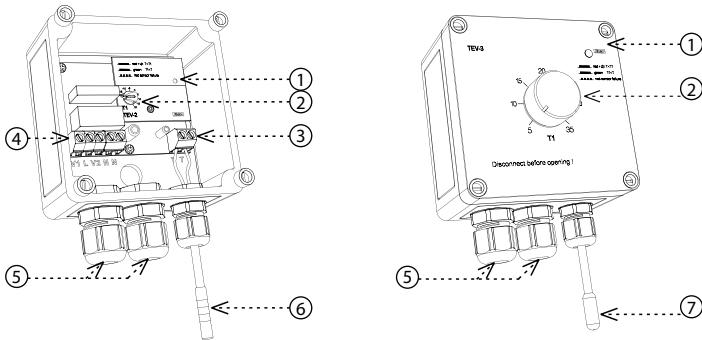

Характеристика

- одноуровневый термостат с возможностью регуляции температуры в настраиваемом диапазоне (по заказу можно температурный диапазон изменить или добавить специальный)
- используется для регуляции отопления (или охлаждения) в сложных помещениях (открытое пространство, влажность, запыленность и т.п.)
- термостат помещен в водозащитный корпус IP65, что позволяет установку устройства на улице, и оснащен встроенным сенсором (в комплекте)
- у TEV-2 управляющие элементы и индикаторы находятся под прозрачной крышкой, у TEV-3 - расположены прямо на крышке (для удобной и частой настройки температур)
- состояние термостата указывает LED (2 цвета)
- функция контроля короткого замыкания или нарушения работы сенсора
- выходной переключающий контакт 16 А (AC1)

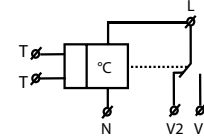
Описание устройства

TEV-2 - без крышки

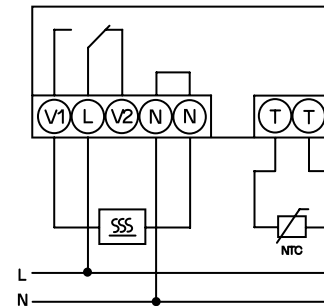
TEV-3 - крышка



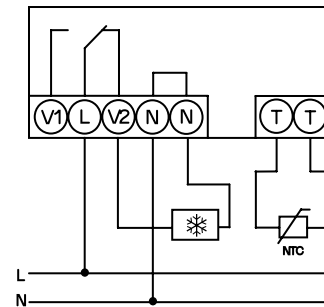
1. Индикация состояния устройства
2. Настройка температуры
3. Клемма подключения сенсора
4. Клеммы подачи напряжения и выходного контакта
5. Проходные изоляторы для приводящих кабелей
6. Сенсор TZ-0
7. Сенсор TC-0

Схема

Подключение

Функция отопления



Функция охлаждения



Нагрузка	 cos φ ≥ 0.95 AC1	AC2	AC3	AC5a некомпенсированное	AC5a компенсированное	AC5b 800W	AC6a x	AC7b 250V / 3A	AC12 250V / 10A
Материал контакта AgNi, контакт 16 А	250V / 16A	250V / 5A	250V / 3A	230V / 3A (690VA)	x	800W	x	250V / 3A	250V / 10A
Нагрузка	AC13	AC14	AC15	DC1	DC3	DC5	DC12 24V / 16A	DC13 24V / 2A	DC14 24V / 2A
Материал контакта AgNi, контакт 16 А	250V / 6A	250V / 6A	250V / 6A	24V / 16A	24V / 6A	24V / 4A	24V / 16A	24V / 2A	24V / 2A

TEV-2 TEV-3

Функции:	термостат одноуровневый
Клеммы питания:	L - N
Напряжения питания:	230 V AC / 50 - 60 Гц
Мощность:	макс. 2.5 VA / 0.5 W
Макс. теряемая мощность (Un + клеммы):	3 W
Допуск напряжения питания:	±15 %

Контур замера

Клеммы замера:	T - T
Температурный диапазон:	-20.. +20 °C +5.. +35 °C
Гистерезис (чувствительность):	3 °C (± 1.5 °C)
Сенсор:	термистор NTC 12 кΩ
Индик. наруш. работы сенсора:	мигание красного LED

Точность

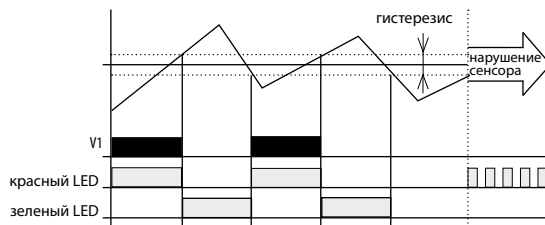
Точность настроек (механическая):	5 %
Зависимость от температуры:	< 0.1 % / °C

Выход

Количество контактов:	1x переключ. (AgNi)
Номинальный ток:	16 A / AC1
Замыкающая мощность:	4000 VA / AC1; 384 W / DC
Пиковый ток:	30 A / < 3 с
Замыкающее напряжение:	250 V AC
Индикация выхода:	красный LED
Механическая жизненность:	3x10 ⁷
Электрическая жизнен. (AC1):	0.7x10 ⁵

Другие параметры

Рабочая температура:	-30.. +50 °C
Рабочее положение:	произвольное
Защита:	IP65 комплект
Категория перенапряжения:	III.
Степень загрязнения:	2
Сечение подключ.проводов (мм²):	2.5 / с изоляцией 1.5
Размер:	110 x 135 x 66 мм
Вес:	270 Гр. 274 Гр.
Соответствующие нормы:	EN 60255-1, EN 60255-26, EN 60255-27, IEC 60730-2-9



TEV-2 и TEV-3 универсальный одноуровневый термостат для обычного использования. Если температура окружающей среды выше, чем настроенная, реле разомкнуто (функция „ОТАПЛИВАЕТ“) для функции охлаждения (обратная функция) можно применить размыкающий контакт (V2).

Внимание

Изделие произведено для подключения к 1-фазной цепи переменного напряжения. Монтаж изделия должен быть произведен с учетом инструкций и нормативов данной страны. Монтаж, подключение, настройку и обслуживание может проводить специалист с соответственной электротехнической квалификацией, который пристально изучил эту инструкцию применения и функции изделия. Автомат оснащен защитой от перегрузок и посторонних импульсов в подключенной цепи. Для правильного функционирования этих охран при монтаже дополнительно необходима охрана более высокого уровня (A, B, C) и нормативно обеспеченная защита от помех коммутирующих устройств (контакты, моторы, индуктивные нагрузки и т.п.). Перед монтажом необходимо проверить не находится ли устанавливаемое оборудование под напряжением, а основной выключатель должен находится в положении "Выкл." Не устанавливайте реле возле устройств с электромагнитным излучением. Для правильной работы изделия необходимо обеспечить нормальную циркуляцию воздуха таким образом, чтобы при его длительной эксплуатации и повышении внешней температуры не была превышена допустимая рабочая температура. При установке и настройке изделия используйте отвертку шириной до 2 мм. к его монтажу и настройкам приступайте соответственно. Монтаж должен производиться, учитывая, что речь идет о полностью электронном устройстве. Нормальное функционирование изделия также зависит от способа транспортировки, складирования и обращения с изделием. Если обнаружите признаки повреждения, деформации, неисправности или отсутствующую деталь - не устанавливайте это изделие, а пошлите на рекламацию продавцу. С изделием по окончании его срока использования необходимо поступать как с электронными отходами.

Температурный сенсор

TZ-0 TC-0

Диапазон:	-40..+125 °C	-20..+80 °C
Снимающий элемент:	NTC 12K	NTC 12K
Допуск :	±(0.15°C + 0.002 t)	±(0.15°C + 0.002 t)
В воздухе / в воде:	(τ65) 62 с / 8 с	(τ0.5) ≤ 18 с
В воздухе / в воде:	(τ95) 216 с / 23 с	(τ0.9) ≤ 48 с
Материал провода:	PVC	ПВХ не экранированный 2x 0.25 mm ²
Материал наконечника:	нержавеющая сталь	полиамид
Защита:	IP67	IP67
Электрическая прочность:	2500 VAC	2500 VAC
Изоляционное сопротивление:	> 200 MΩ при напряжению 500 VDC	
Длина:	110 мм	100 мм
Вес:	4.5 Гр.	5 Гр.

τ65 (95): время, за которое датчик нагреется на 65 (95) % температуры среды, в которую помещен.

Соотношение сопротивления сенсоров и температуры

Температура (°C)	Сенсор NTC (kΩ)
20	14.7
30	9.8
40	6.6
50	4.6
60	3.2
70	2.3

Толерантность сенсора NTC 12 kΩ ± 5% при 25 °C.