

**ELKO EP, s.r.o.**  
 Palackého 493  
 769 01 Holešov, Vsetuly  
 Czech Republic  
 Tel.: +420 573 514 211  
 e-mail: elko@elkoep.com  
 www.elkoep.com

Made in Czech Republic

02-206/2016 Rev.: 2



## ZSR-30 ZNP-10

### Surse de putere



### Caracteristici

#### Surse de putere stabilizate ZSR-30

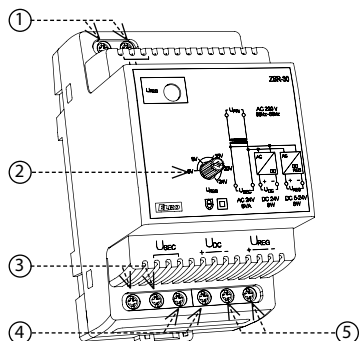
- Sursă pentru dispozitive electrice variate, cu separare galvanică.
- Tensiunea de alimentare: AC 230 V
- Tensiunea de ieșire: DC 5-24 V stabilă, DC 24 V instabilă și AC 24 V
- Depășirea tensiunii maxime este indicată prin LED intermitent.
- În cazul unui scurtcircuit, ieșirea este deconectată, fiind
- Limitată printr-o rezistență electroică
- 3-MODULE, montabile pe șină DIN

#### Sursa de alimentare ZNP-10

- Surse de putere cu tensiune de ieșire fixă
- Tensiune de ieșire AC și DC 24V, nestabilizată
- Protecție împotriva scurtcircuitului și supratensiunii printr-o rezistență de protecție
- Tensiunea de alimentare: AC 230 V
- 3-MODULE, montabil pe șină DIN

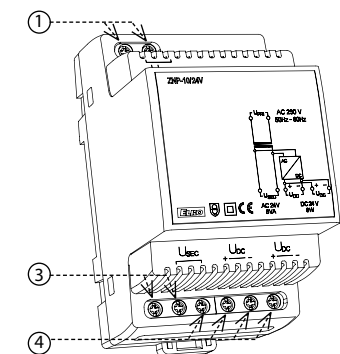
### Descriere

ZSR-30



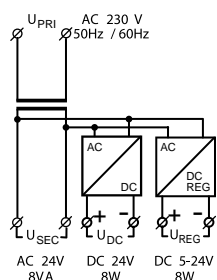
1. Tensiune intrare
2. Indicare tensiune ieșire
3. Ieșire tensiune AC
4. Ieșire nestabilizată tensiune DC
5. Ieșire tensiune DC stabilă

ZNP-10

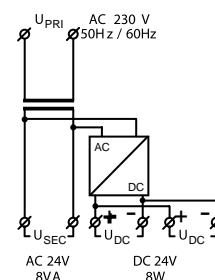


### Conexiune

ZSR-30



ZNP-10



#### ATENȚIE!

Valoarea totală a încărcăturii pe toate terminalele ieșirilor nu are voie să depășească aceste valori:

prin alimentare 230V... 253V - 8W

de la 230V... 207V puterea de ieșire scade în mod egal până la 5W

**Intrare (U primară)**

Tensiunea de alimentare:	AC 230 V / 50 - 60 Hz	
Consum fără sarcină (max):	6 VA / 1.2 W	6 VA / 2 W
Consum cu sarcină (max):	20 VA / 20 W	
Tol. la tensiunea de alimentare:	-15 %; +10 %	

**Ieșiri (U secundară)**

Tensiunea de ieșire:	DC 5-24V stab. DC 24 V nonstab. AC 24 V	DC 24 V nonstab. AC 24 V
Tens. de ieșire fără sarcină AC:	32 V	
Tens. de ieșire fără sarcină DC:	44 V	
Rezistență:	variația primară T100 mA	
Variația tensiunii de ieșire:	300 mV	max. 3 V
Eficiență:	75 %	x
Toleranța tensiunii de ieșire:	±5 %	x
Rezistență electronică:	protecție la scurtcircuit și supraîncărcare	x

**Alte informații**

Temperatura de funcționare:	-20.. +40 °C	
Temperatura de stocare:	-20.. +60 °C	
Tensiunea maximă (prim/sec):	4 kV	
Grad de protecție:	IP40 din panoul frontal / terminalele IP20	
Secț. max. a conductorului (mm <sup>2</sup> ):	conductor max.1x 2.5 or 2x 1.5 / cu izolație max.1x 1.5	
Dimensiuni:	90 x 52 x 65 mm	
Masa:	398 g	368 g
Standarde de calitate:	EN 61204-1, EN 61204-3, EN 61204-7	

Dispozitivul este constituit pentru racordare la rețea de tensiune monofazată și trebuie instalat conform instrucțiunilor și a normelor valabile în țara respectivă. Instalarea, racordarea, exploatarea o poate face doar persoana cu calificare electrotehnică, care a luat la cunoștință modul de utilizare și cunoaște funcțiile dispozitivului. Dispozitivul este prevăzut cu protecție împotriva vârfurilor de suprațensiune și a întreruperilor din rețeaua de alimentare. Pentru asigurarea acestor funcții de protecție trebuie să fie prezente în instalație mijloace de protecție compatibile cu nivel înalt (A, B, C) și conform normelor asigurată protecția contra perturbațiilor ce pot fi datorate de dispozitivele conectate (contactoare, motoare, sarcini inductive). Înainte de montarea dispozitivului vă asigurați că instalația nu este sub tensiune și întrerupă-torul principal este în poziția „DECONECTAT” Nu instalați dispozitivul la instalații cu perturbări electromagnetice mari. La instalarea corectă a dispozitivului asigurați o circulație ideală a aerului astfel încât, la o funcționare îndelungată și o temperatură a mediului ambiant mai ridicată să nu se depășească temperatura maximă de lucru a dispozitivului. Pentru instalare folosiți șurubelnița de 2 mm. Aveți în vedere că este vorba de un dispozitiv electronic și la montarea acestuia procedați ca atare. Funcționarea fără probleme a dispozitivului depinde și de modul în care a fost transportat, depozitat. Dacă descoperiți existența unei deteriorări, deformări, nefuncționarea sau lipsa unor părți componente, nu instalați acest dispozitiv și reclamați-l la vânzător. Dispozitivul poate fi demontat după expirarea perioadei de exploatare, reciclat și după caz depozitat în siguranță.

**ATENȚIE!**

Valorile sarcinii maxime sunt valide pentru (operationale) temperatură.